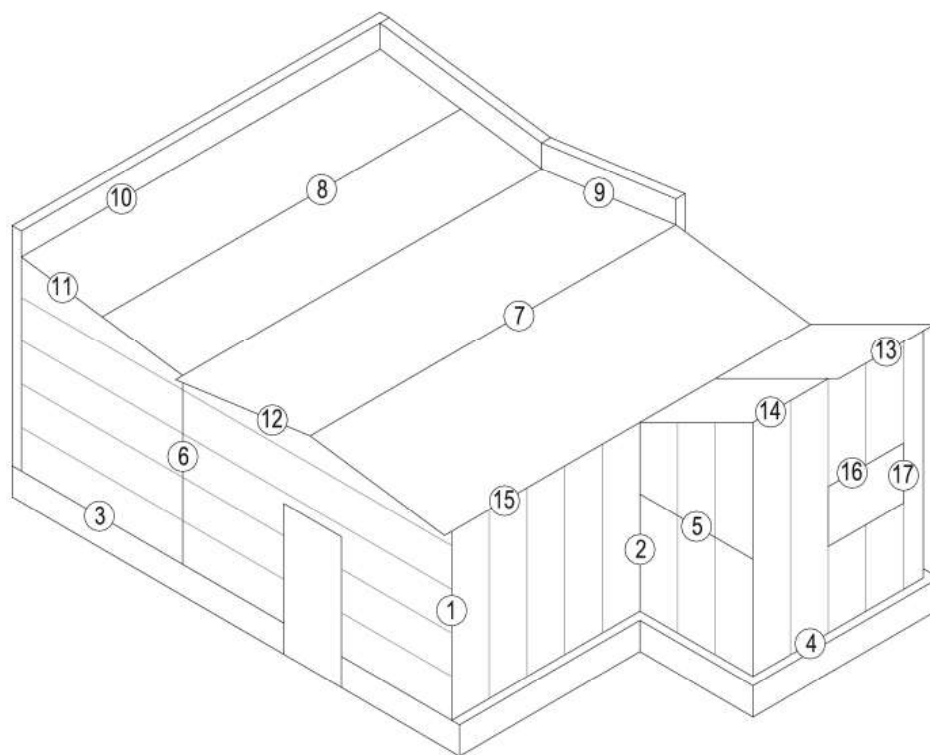


КАТАЛОГ ВУЗЛІВ З'ЄДНАНЬ ПАНЕЛЕЙ

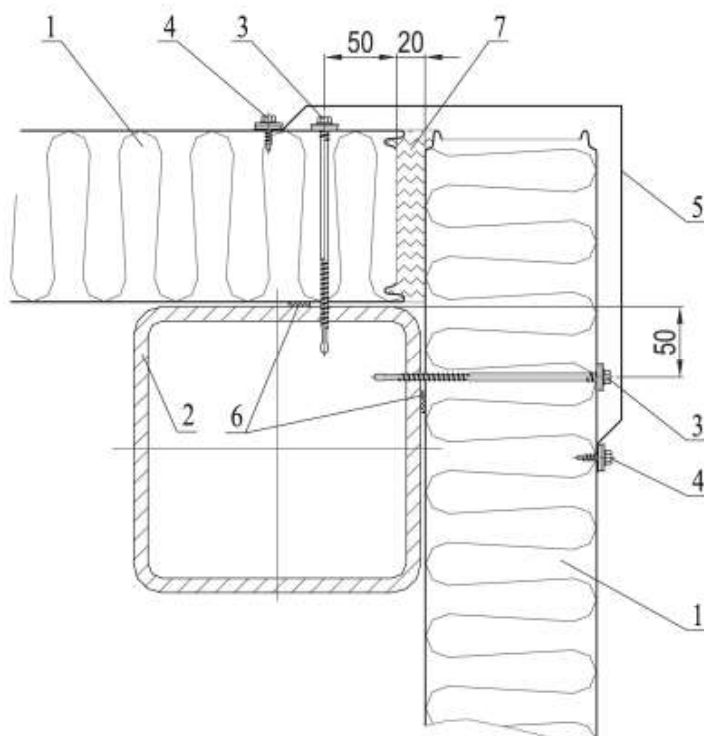
Схема розташування основних вузлів з'єднань панелей



КАТАЛОГ ВУЗЛІВ З'ЄДНАНЬ ПАНЕЛЕЙ

1

Кутове з'єднання панелей Зовнішній кут

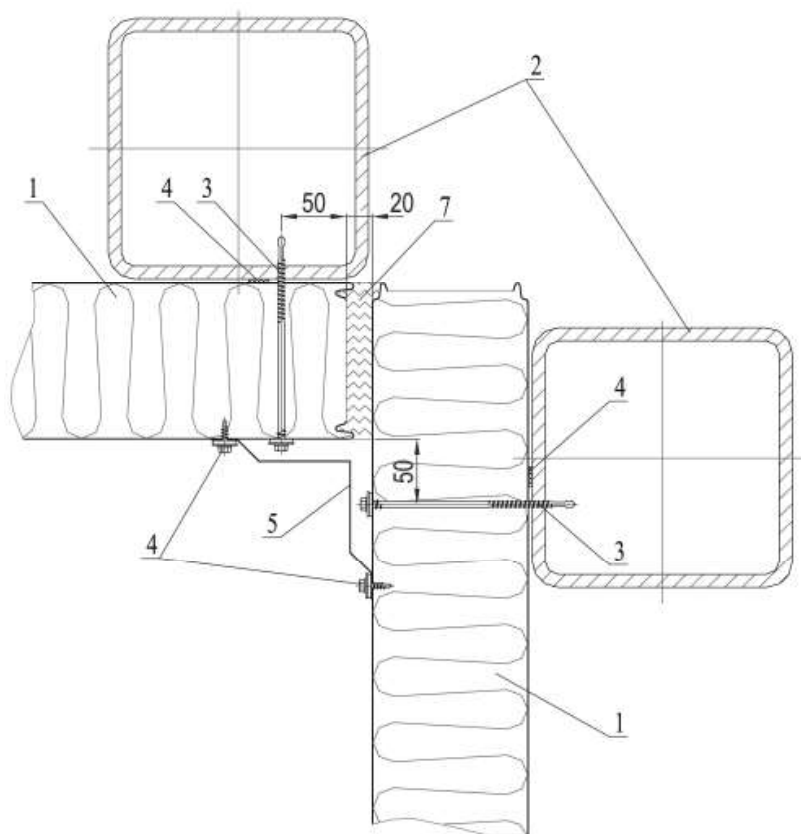


1. Стінова панель
2. Металоконструкція (колона)
3. Самонарізний шуруп для монтажу панелей
4. Самонарізний шуруп для кріплення фасадних елементів
5. Фасадний елемент (див. ст. 32 (ОБРОБКА-1))
6. Самоклеюча стрічка
7. Теплоізоляція (мінвата або монтажна піна)

КАТАЛОГ ВУЗЛІВ З'ЄДНАНЬ ПАНЕЛЕЙ

2

Кутове з'єднання панелей Внутрішній кут



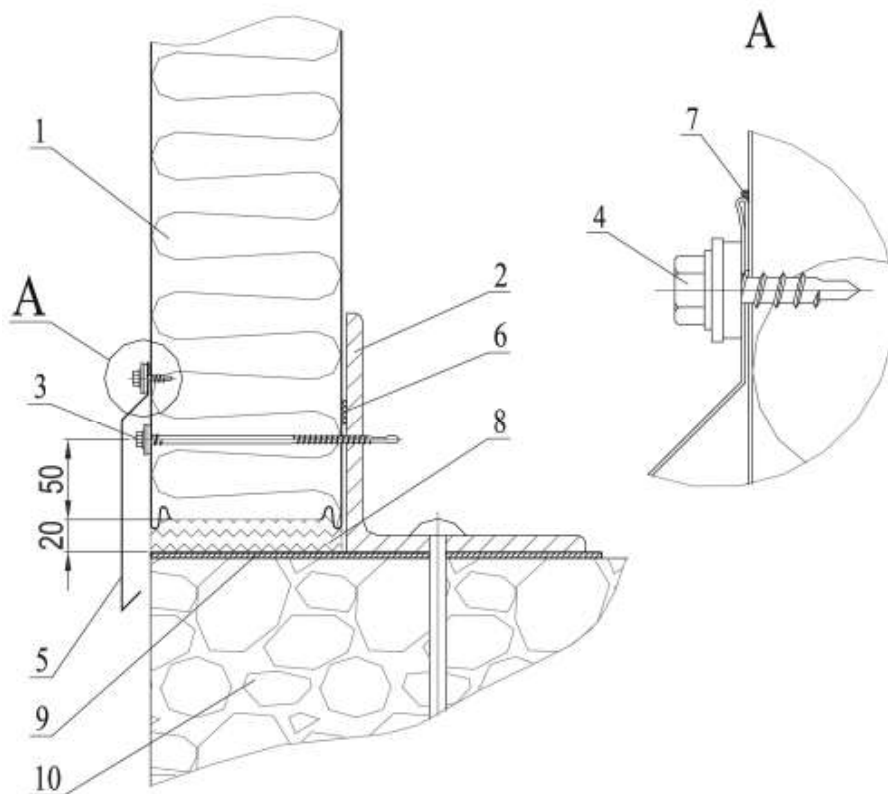
1. Стінова панель
2. Металоконструкція (колони)
3. Самонарізний шуруп для монтажу панелей
4. Самонарізний шуруп для кріплення фасадних елементів
5. Фасадний елемент (див. ст. 32 (ОБРОБКА-2))
6. Самоклеюча стрічка
7. Теплоізоляція (мінвата або монтажна піна)

КАТАЛОГ ВУЗЛІВ З'ЄДНАНЬ ПАНЕЛІЙ

3

З'єднання панелей з цоколем

Приєднання до фундаменту в стик

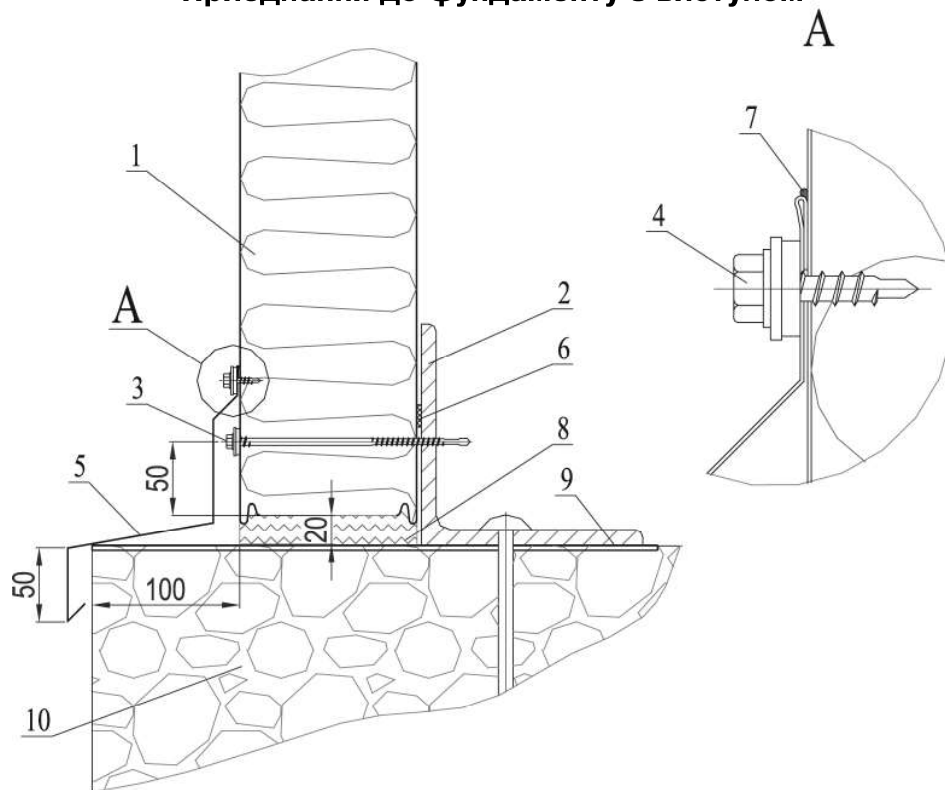


1. Стінова панель
2. Металоконструкція
3. Самонарізний шуруп для монтажу панелей
4. Самонарізний шуруп для кріплення фасадних елементів
5. Фасадний елемент (див. ст. 32 (ОБРОБКА-3))
6. Самоклеюча стрічка
7. Герметик
8. Теплоізоляція (мінвата або монтажна піна)
9. Гідроізоляція фундаменту
10. Фундамент

КАТАЛОГ ВУЗЛІВ З'ЄДНАНЬ ПАНЕЛЕЙ

4

З'єднання панелей з цоколем Приєднання до фундаменту з виступом



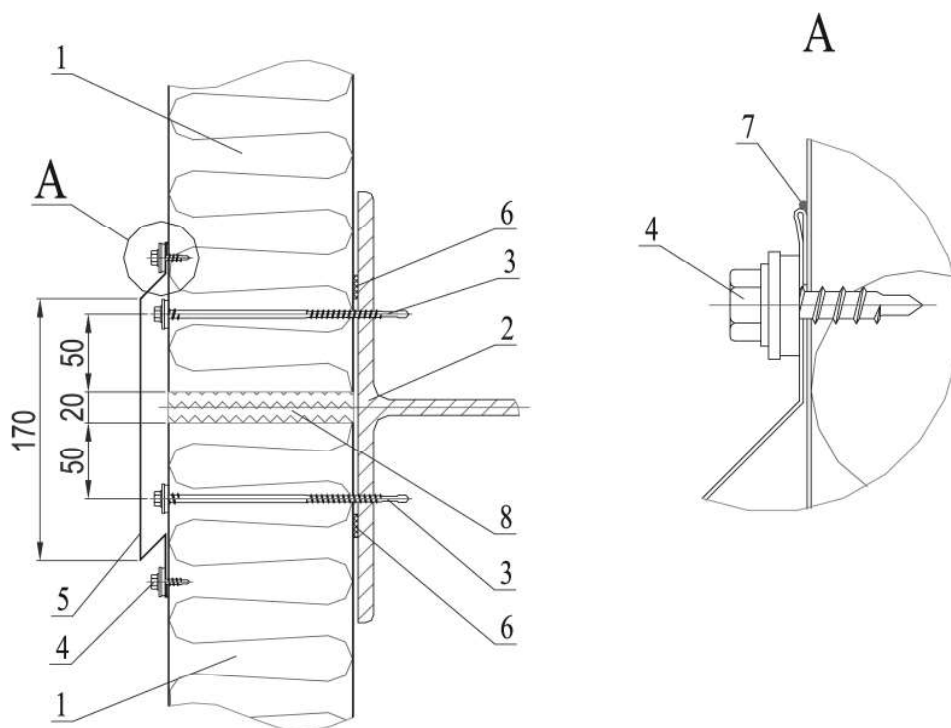
1. Стінова панель
2. Металоконструкція
3. Самонарізний шуруп для монтажу панелей
4. Самонарізний шуруп для кріплення фасадних елементів
5. Фасадний елемент (див. ст. 33 (ОБРОБКА-4))
6. Самоклеюча стрічка
7. Герметик
8. Теплоізоляція (мінвата або монтажна піна)
9. Гідроізоляція фундаменту
10. Фундамент

КАТАЛОГ ВУЗЛІВ З'ЄДНАНЬ ПАНЕЛЕЙ

5

З'єднання стінових панелей

Вертикальний монтаж



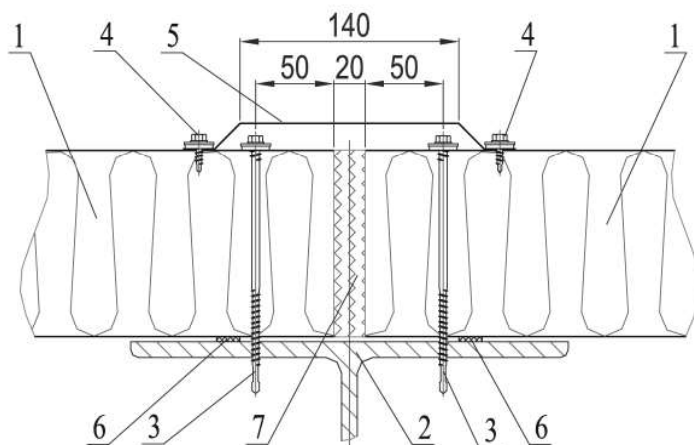
1. Стінова панель
2. Металоконструкція
3. Самонарізний шуруп для монтажу панелей
4. Самонарізний шуруп для кріплення фасадних елементів
5. Фасадний елемент (див. ст. 33 (ОБРОБКА-5))
6. Самоклеюча стрічка
7. Герметик
8. Теплоізоляція (мінвата або монтажна піна)

КАТАЛОГ ВУЗЛІВ З'ЄДНАНЬ ПАНЕЛЕЙ

6

З'єднання стінових панелей

Горизонтальний монтаж

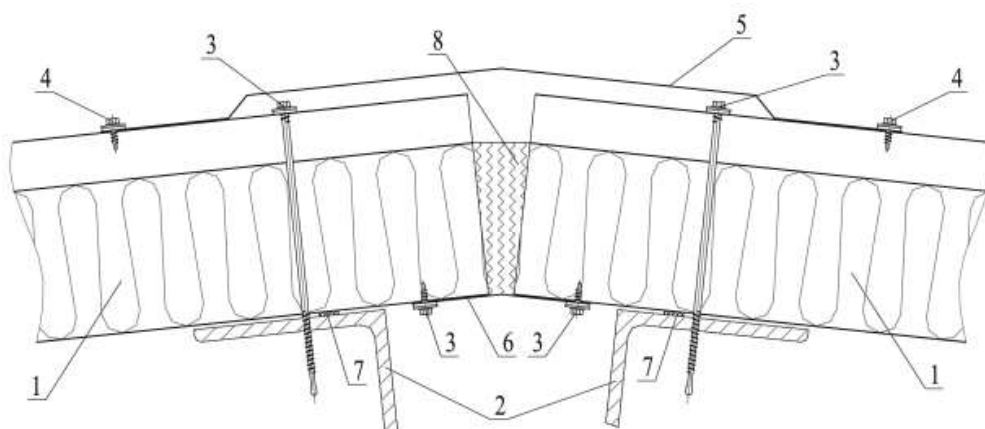


1. Стінова панель
2. Металоконструкція
3. Самонарізний шуруп для монтажу панелей
4. Самонарізний шуруп для кріплення фасадних елементів
5. Фасадний елемент (див. ст. 33 (ОБРОБКА-6))
6. Самоклеюча стрічка
7. Теплоізоляція (мінвата або монтажна піна)

КАТАЛОГ ВУЗЛІВ З'ЄДНАНЬ ПАНЕЛЕЙ

7

Вузол з'єднання покрівельних панелей

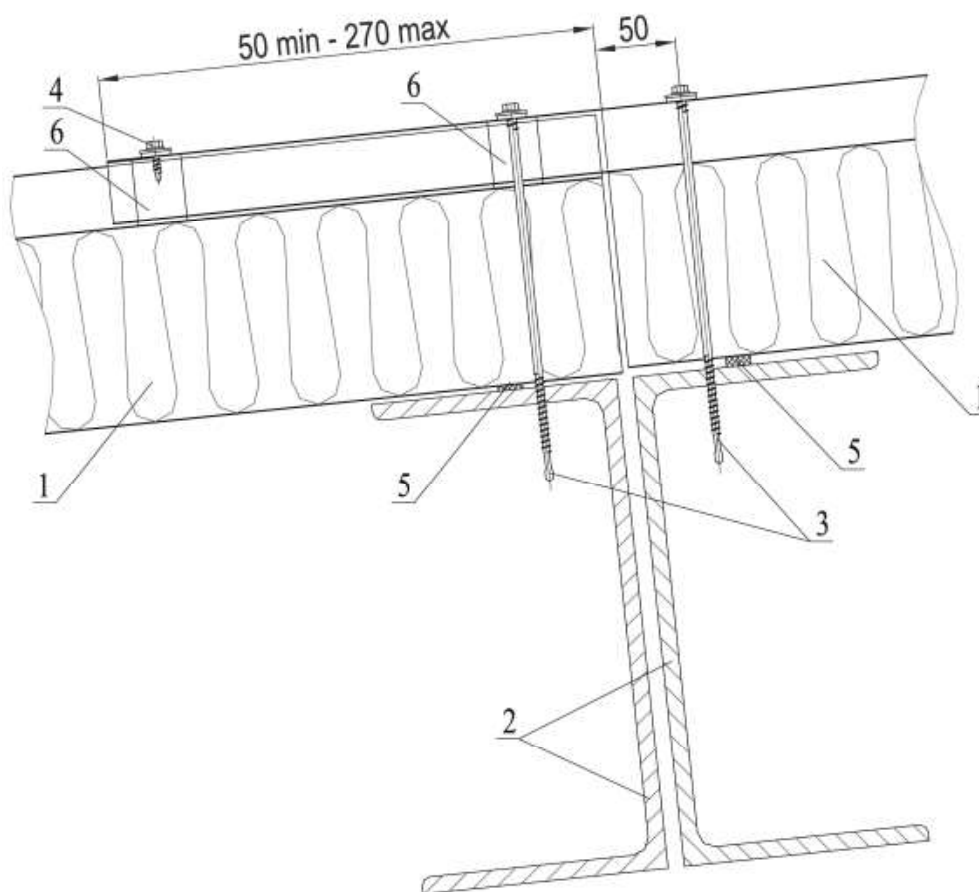


1. Покрівельні панелі
2. Металоконструкції
3. Самонарізний шуруп для монтажу панелей
4. Самонарізний шуруп для кріплення фасадних елементів
5. Фасадний елемент (див. ст. 33 (ОБРОБКА-7))
6. Фасадний елемент (див. ст. 34 (ОБРОБКА-8))
7. Самоклеюча стрічка
8. Теплоізоляція (мінвата або монтажна піна)

КАТАЛОГ ВУЗЛІВ З'ЄДНАНЬ ПАНЕЛЕЙ

8

З'єднання покрівельних панелей

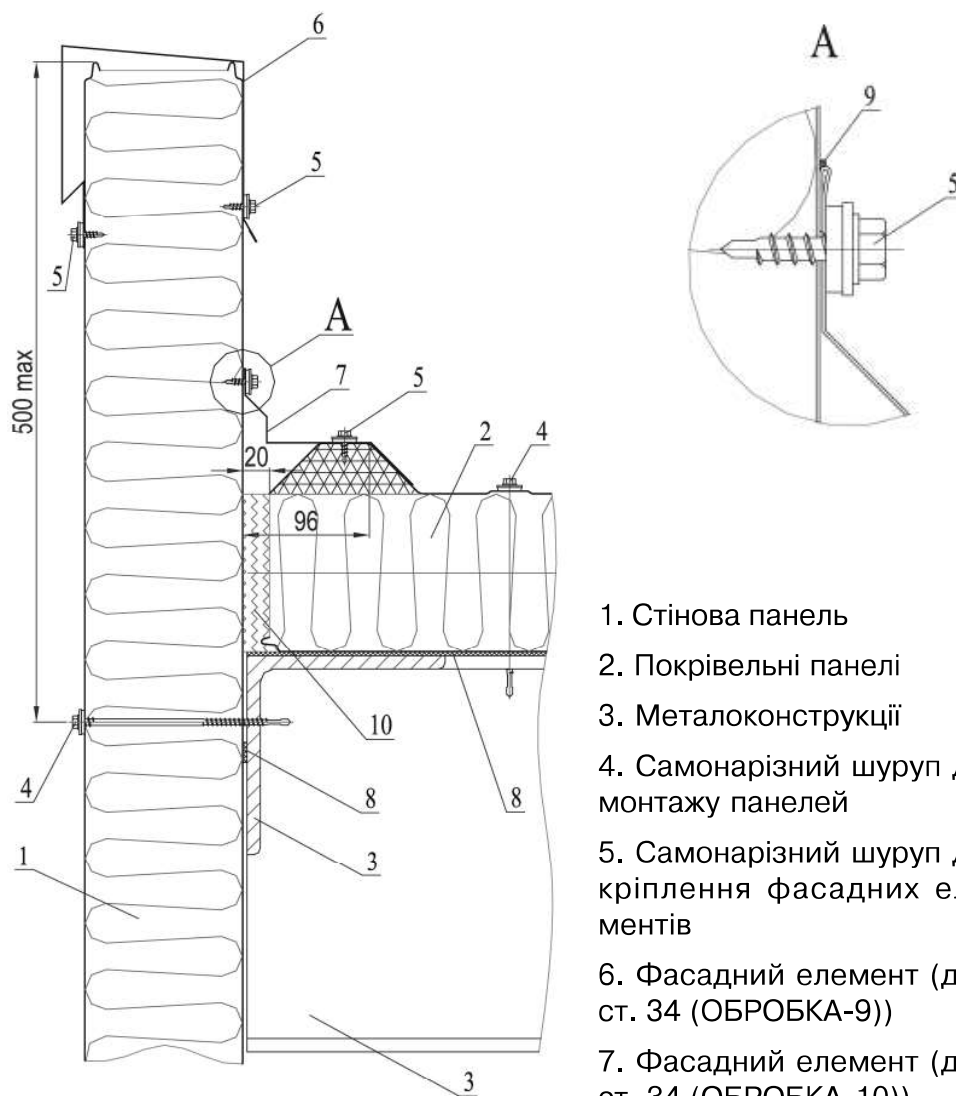


1. Покрівельні панелі
2. Металоконструкції
3. Самонарізний шуруп для монтажу панелей
4. Самонарізний шуруп для кріплення фасадних елементів
5. Самоклеюча стрічка
6. Герметизуюча стрічка

КАТАЛОГ ВУЗЛІВ З'ЄДНАНЬ ПАНЕЛЕЙ

9

Вузол з'єднання стінової та покрівельної панелей

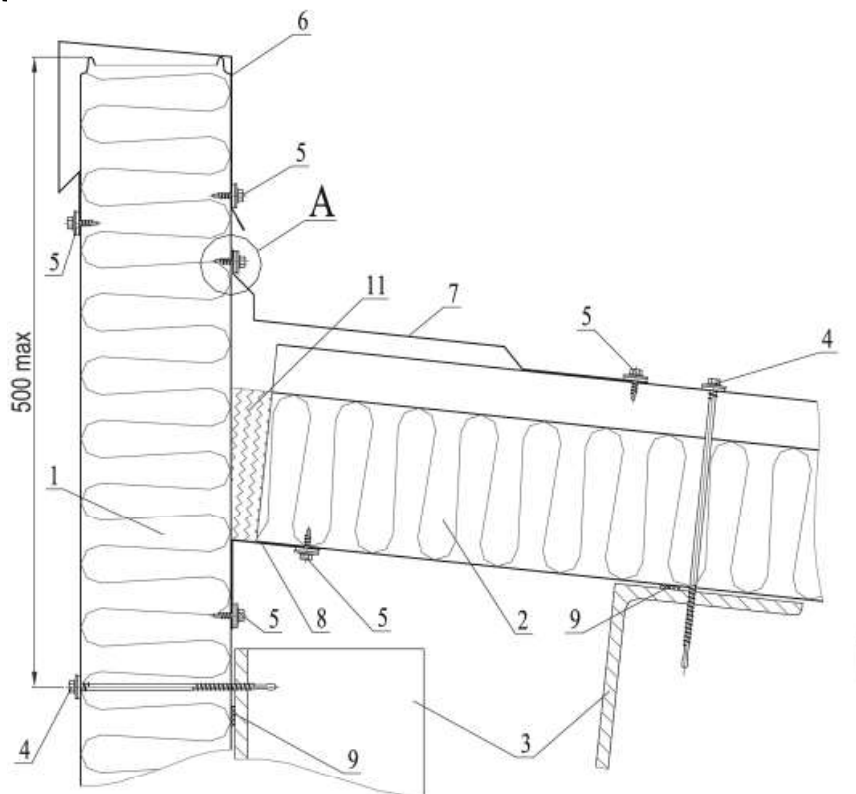


1. Стінова панель
2. Покрівельні панелі
3. Металоконструкції
4. Самонарізний шуруп для монтажу панелей
5. Самонарізний шуруп для кріплення фасадних елементів
6. Фасадний елемент (див. ст. 34 (ОБРОБКА-9))
7. Фасадний елемент (див. ст. 34 (ОБРОБКА-10))
8. Самоклеюча стрічка
9. Герметик (силіконовий)
10. Теплоізоляція (мінвата або монтажна піна)

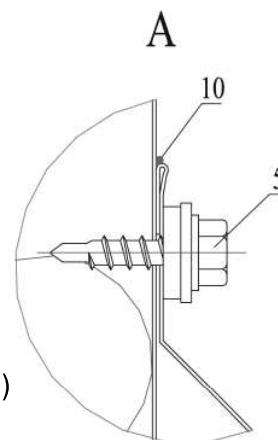
КАТАЛОГ ВУЗЛІВ З'ЄДНАНЬ ПАНЕЛЕЙ

10

Вузол з'єднання стінової та покрівельної панелі



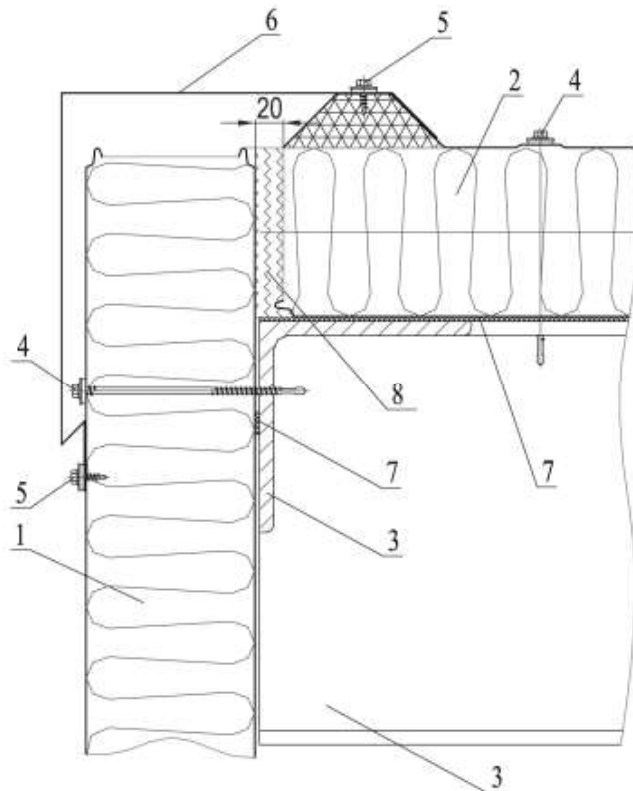
1. Стінова панель
2. Покрівельні панелі
3. Металоконструкції
4. Самонарізний шуруп для монтажу панелей
5. Самонарізний шуруп для кріплення фасадних елементів
6. Фасадний елемент (див. ст. 34 (ОБРОБКА-9))
7. Фасадний елемент (див. ст. 34 (ОБРОБКА-11))
8. Фасадний елемент (див. ст. 34 (ОБРОБКА-12))
9. Самоклеюча стрічка
10. Герметик (силіконовий)
11. Теплоізоляція (мінвата або монтажна піна)



КАТАЛОГ ВУЗЛІВ З'ЄДНАНЬ ПАНЕЛЕЙ

11

Вузол з'єднання стінової та покрівельної панелі

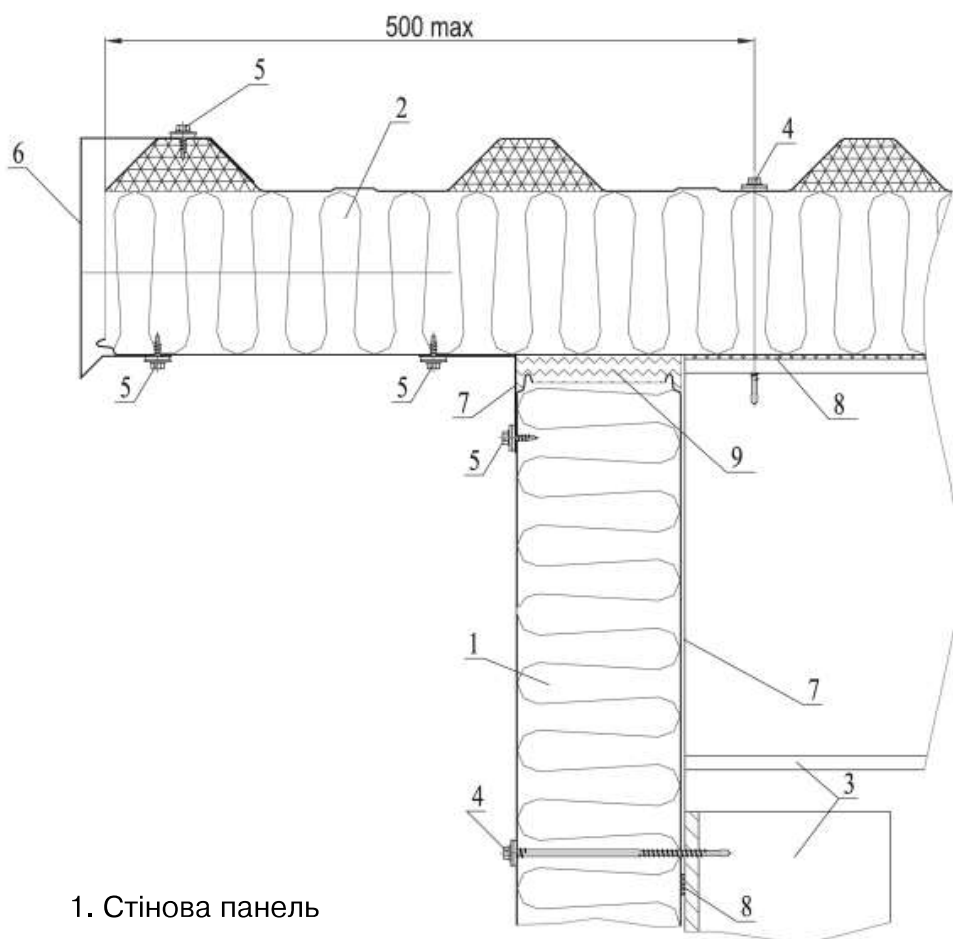


1. Стінова панель
2. Покрівельні панелі
3. Металоконструкції
4. Самонарізний шуруп для монтажу панелей
5. Самонарізний шуруп для кріплення фасадних елементів
6. Фасадний елемент (див. ст. 35 (ОБРОБКА-13))
7. Самоклеюча стрічка
8. Теплоізоляція (мінвата або монтажна піна)

КАТАЛОГ ВУЗЛІВ З'ЄДНАНЬ ПАНЕЛЕЙ

12

Вузол з'єднання стінової та покрівельної панелей

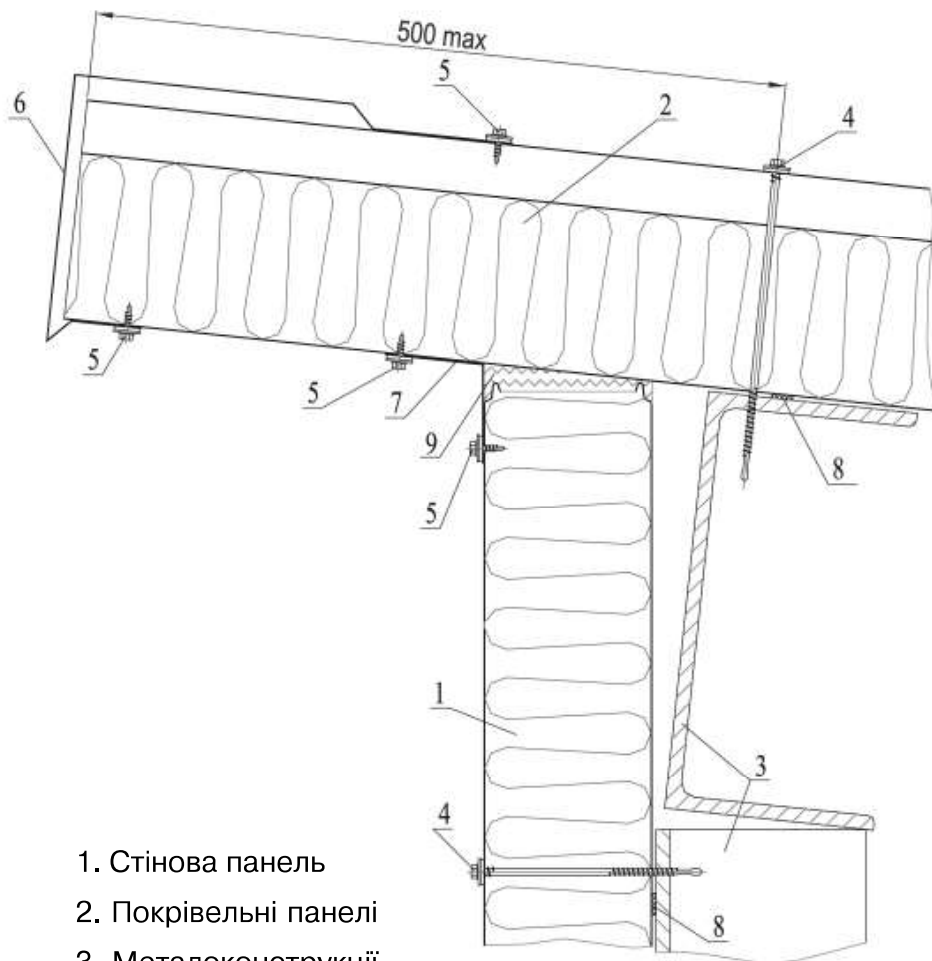


1. Стінова панель
2. Покрівельні панелі
3. Металоконструкції
4. Самонарізний шуруп для монтажу панелей
5. Самонарізний шуруп для кріплення фасадних елементів
6. Фасадний елемент (див. ст. 35 (ОБРОБКА-14))
7. Фасадний елемент (див. ст. 34 (ОБРОБКА-12))
8. Самоклеюча стрічка
9. Теплоізоляція (мінвата або монтажна піна)

КАТАЛОГ ВУЗЛІВ З'ЄДНАНЬ ПАНЕЛЕЙ

13

Вузол з'єднання стінової та покрівельної панелі

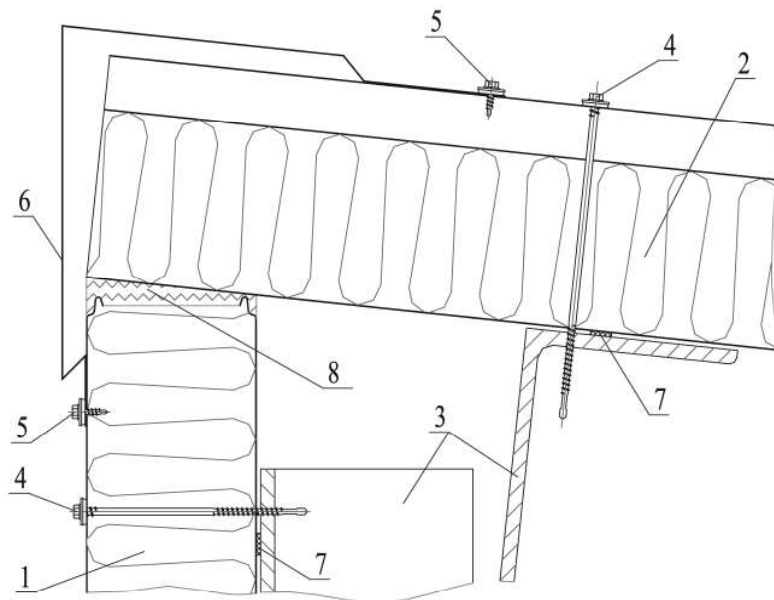


1. Стінова панель
2. Покрівельні панелі
3. Металоконструкції
4. Самонарізний шуруп для монтажу панелей
5. Самонарізний шуруп для кріплення фасадних елементів
6. Фасадний елемент (див. ст. 35 (ОБРОБКА-15))
7. Фасадний елемент (див. ст. 34 (ОБРОБКА-12))
8. Самоклеюча стрічка
9. Теплоізоляція (мінвата або монтажна піна)

КАТАЛОГ ВУЗЛІВ З'ЄДНАНЬ ПАНЕЛЕЙ

14

Вузол з'єднання стінової та покрівельної панелей



1. Стінова панель
2. Покрівельні панелі
3. Металоконструкції
4. Самонарізний шуруп для монтажу панелей
5. Самонарізний шуруп для кріплення фасадних елементів
6. Фасадний елемент (див. ст. 35 (ОБРОБКА-16))
7. Самоклеюча стрічка
8. Теплоізоляція (мінвата або монтажна піна)

КАТАЛОГ ВУЗЛІВ З'ЄДНАНЬ ПАНЕЛЕЙ

15

Вузол з'єднання стінової та покрівельної панелей



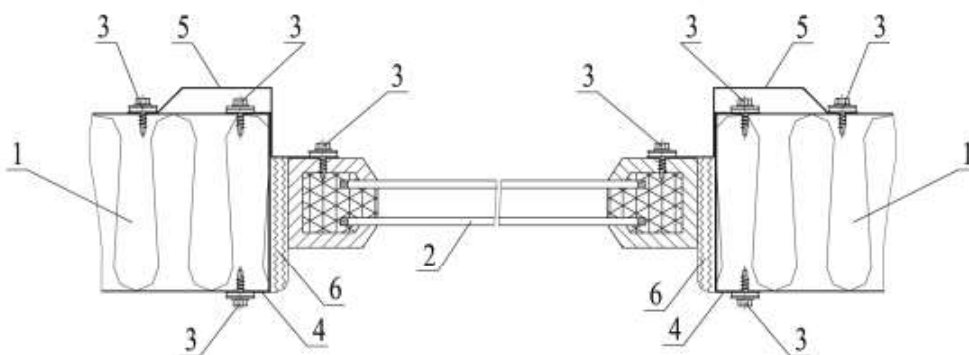
1. Стінова панель
2. Покрівельні панелі
3. Металоконструкції
4. Самонарізний шуруп для монтажу панелей
5. Самонарізний шуруп для кріплення фасадних елементів
6. Фасадний елемент (див. ст. 36 (ОБРОБКА-17))
7. Фасадний елемент (див. ст. 34 (ОБРОБКА-12))
8. Самоклеюча стрічка
9. Теплоізоляція (мінвата або монтажна піна)

КАТАЛОГ ВУЗЛІВ З'ЄДНАНЬ ПАНЕЛІЙ

16

Кріплення віконного блоку

(площею до 3 м²)

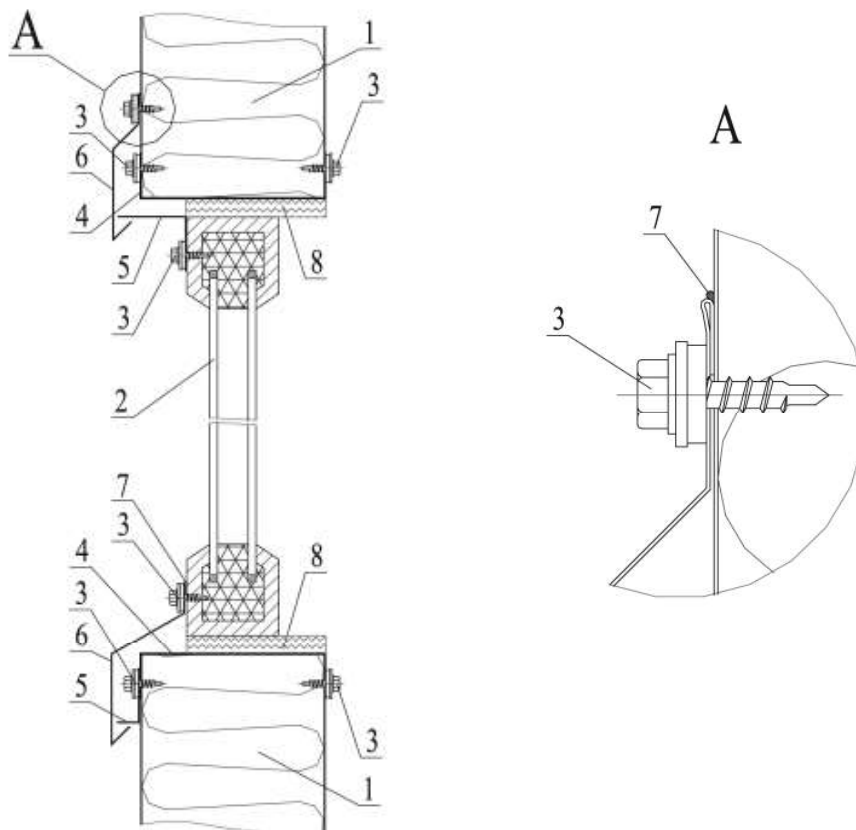


1. Стінова панель
2. Віконний блок
3. Самонарізний шуруп для кріплення фасадних елементів
4. Фасадний елемент (див. ст. 36 (ОБРОБКА-18))
5. Фасадний елемент (див. ст. 36 (ОБРОБКА-19))
6. Теплоізоляція (мінвата або монтажна піна)

КАТАЛОГ ВУЗЛІВ З'ЄДНАНЬ ПАНЕЛІЙ

17

Кріплення віконного блоку



1. Стінова панель
2. Віконний блок
3. Самонарізний шуруп для кріплення фасадних елементів
4. Фасадний елемент (див. ст. 36 (ОБРОБКА-18))
5. Фасадний елемент (див. ст. 36 (ОБРОБКА-20))
6. Фасадний елемент (див. ст. 36 (ОБРОБКА-21))
7. Герметик (силіконовий)
8. Теплоізоляція (мінвата або монтажна піна)