

ИНСТРУКЦИЯ ПО МОНТАЖУ ВИНИЛОВОГО САЙДИНГА

1. Общие положения

Самостоятельный монтаж сайдинга обязательно подразумевает соблюдение инструкции по монтажу. При соблюдении всех инструкций вы в первую очередь обеспечиваете себя полной гарантийной поддержкой от поставщика и сохранность свойств материала на протяжении всего срока его эксплуатации. Если сайдинг установлен правильно, то он не будет подвержен деформации при сильном ветре, морозах и резких перепадах температур.

При монтаже важно соблюдать несколько простых условий:

- 1) сайдинг крепится только на подготовленную обрешетку. Это дает возможность дополнительно утеплить фасад а также обеспечивает вентилируемый зазор для отвода конденсата.
- 2) желательно придерживаться определенной последовательности при монтаже. Сначала следует подготовить поверхность, затем установить стартовую и финишную планки, наличники для дверей и окон, внутренние и внешние углы, остальные отделочные планки, а уж затем снизу вверх монтировать сайдинг.
- 3) нельзя забывать о возможном температурном расширении-сжатии панелей и учитывать это при креплении элементов, правильно рассчитывая силу затягивания крепежей.

Наружная отделка фасада с применением сайдинга не заберет у вас много времени и не ударит по вашему бюджету, а главное обеспечит вам получение красивого и долговечного фасада, который не требует ни дополнительных расходов на покраску, ни последующих ремонтов.

1.1. Хранение и транспортировка

Сайдинг очень прост в хранении и транспортировке. Упаковки с сайдингом должны всегда лежать на ровной поверхности и иметь опору по всей своей длине. При хранении сайдинга не стоит складывать в одну стопку более 15 пачек. Это может пагубно отразиться на продукте. Температура внутри упаковки сайдинга не должна превышать 60°C, что может случиться под прямыми солнечными лучами при температуре от 20°C, под пластиковой пленкой или темными тентами без циркуляции воздуха и на черной поверхности в жаркую погоду.

1.2. Уход за сайдингом

Сайдинг можно мыть водой из шланга. При сильных загрязнениях используйте щетку с мягкой щетиной либо мягкую тряпку. Чтобы не поцарапать сайдинг - не пользуйтесь абразивными чистящими средствами или щетками с жесткой щетиной, это может поцарапать поверхность материала. Также не рекомендуются к использованию чистящие средства содержащие чистый хлор, органические растворители, жидкости для снятия лака, для удаления жира, растворители, средства для полировки мебели. Для удаления грязи и сажи, протрите сайдинг раствором из воды и стирального порошка. В случае с жвачкой используйте раствор из 70% воды и 30 % уксуса, а для борьбы с фломастером подойдет любое чистящее средство на основе воды.

1.3. Особенности зимнего монтажа

Перед монтажом сайдинга в зимних "условиях", дайте сайдингу отлежаться несколько часов при уличной температуре, но при температурах не ниже минус 15°C. Для резки сайдинга предпочтительней использовать пилу с мелким зубом либо угловую шлифмашинку, но не ножницы по металлу. Допуск на сжатие-расширение сайдинга 8 - 10 мм.

1.4. Основные правила установки

Чтобы достигнуть наилучшего результата монтируя сайдинг, учитывайте основные правила монтажа и используйте данную инструкцию.

- При монтаже сайдинга нужно помнить, что при перепадах температур, панели могут сжиматься и расширяться. По этой причине никогда не вкручивайте саморезы (не забивайте гвозди) слишком сильно, всегда оставляйте не менее 1 мм между панелью и шляпкой самореза (гвоздя), чтобы панели свободно двигались из стороны в сторону.
- Вертикальные профили обрешетки не должны располагаться чаще чем через 30 - 40 см.
- На всех боковых зазорах оставляйте не менее 6 мм пространства для естественного сжатия и расширения, а при температуре монтажа ниже 5 °С, увеличьте расстояние до 8-10 мм.
- Не давите на панель вверх или вниз когда закрепляете ее, это приводит к смещению радиуса панели и увеличению трения замков. При установке сайдинга усилие стоит прикладывать снизу вверх, пока замок полностью не соединится с деталью ниже.
- Гвоздь всегда вбивается в центр перфорированного отверстия. Панель будет повреждена если вбить гвоздь в конец отверстия. Если вбить гвоздь в центр невозможно, увеличьте длину отверстия используя перфоратор.

Примечание: данная инструкция выполняет рекомендательные функции, производитель не несет ответственности за неудачи и ошибки при монтаже.

2. Необходимые инструменты для монтажа

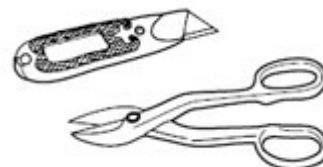
Для монтажа сайдинга понадобятся такие инструменты как молоток, ножовка по металлу с мелким зубом, мел, рулетка, уровень. Работу желательно проводить в защитных очках.

Электропила

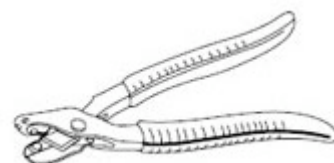


Чтобы ускорить резку сайдинга, используйте ручную или стационарную циркулярную электропилу. Для резки винила установите лезвие пилы на движение в обратном направлении (не используйте его на других материалах, таких как фанера, дерево...). В холодную погоду для предотвращения растрескивания и отламывания кусочков материала, двигайте пилу по материалу максимально медленно.

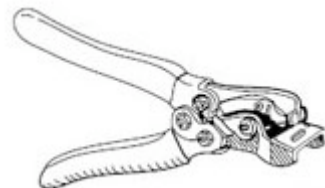
Рабочий нож, ножницы по металлу Винил очень легко обрабатывать, резать, делать на нем насечки. Ножницы по металлу ускорят процесс резки и придания винилу нужных форм и размеров.



Пуансон Используют для того, чтобы пробивать «ушки» по краям сайдинга при монтаже в верхней части стены или под оконными проемами.



Перфоратор С помощью перфоратора увеличивают гвоздевые отверстия. Делается это для того, чтобы сайдинг мог естественным образом сжиматься и расширяться.



Инструмент для демонтажа панелей С помощью данного инструмента снимают панель сайдинга.



3. Описание комплектующих планок

3.1. Основная панель винилового сайдинга

Сайдинговая панель содержит антиураганный замок

Размеры: длина – 3,85 м, ширина – 25,5 см, толщина 1,2мм, в упаковке 10 шт.

ТМ «Канада Плюс» - длина – 3,66 м, ширина – 23,0 см, толщина 1,2мм, в упаковке 20 шт.



3.2. Панель Софит

Софиты применяются для подшивки фронтовых и карнизных свесов, другими словами, это потолочные панели для подшивки крыши. Софиты бывают сплошные и с перфорацией.

Перфорированные софиты позволяют хорошо вентилировать подкровельное пространство, предотвращая накопление влаги и застой жаркого воздуха.

Размеры: длина – 3,0 м, ширина – 23,2 см, толщина 1,2мм, в упаковке 10 шт (белый), и 10 или 20 шт (коричневый).

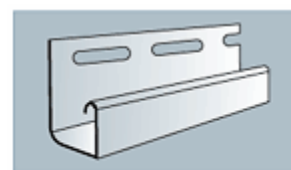


3.3. J-trim

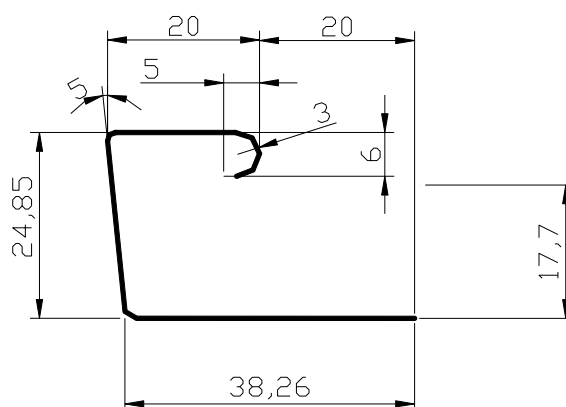
Самый распространенный вид профиля, из-за своей универсальности.

Он используется при монтаже сайдинга для установки панелей и закрепления их в вертикальной плоскости - вокруг окон, дверей, проемов, на стыках стены и карниза, иногда углов, а также для аккуратной отделки верха фронтона. Обеспечивает законченность внешнего вида.

Также используется для установки панелей софита на карниз (под козырек крыши) и фронтовые свесы.

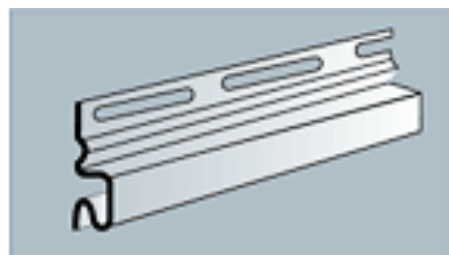
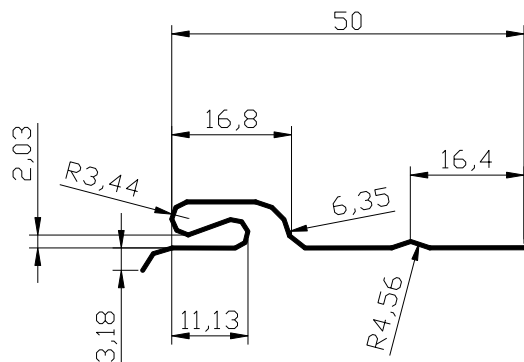


J-trim



3.4. Планка начальная

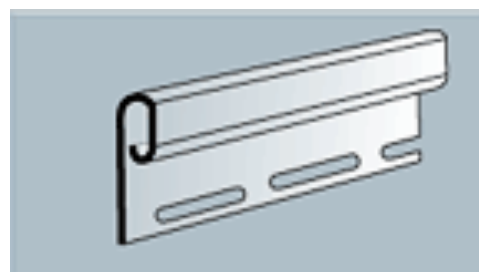
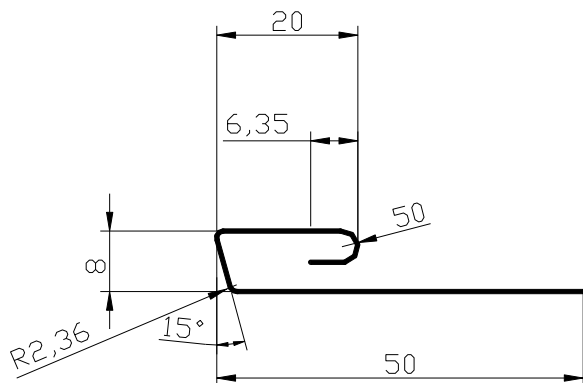
Используется для крепления нижнего ряда панелей винилового сайдинга. После окончания монтажа становится невидимой, т.к. закрывается сверху ближайшим рядом панелей.



начальная планка

3.5. Финишная планка

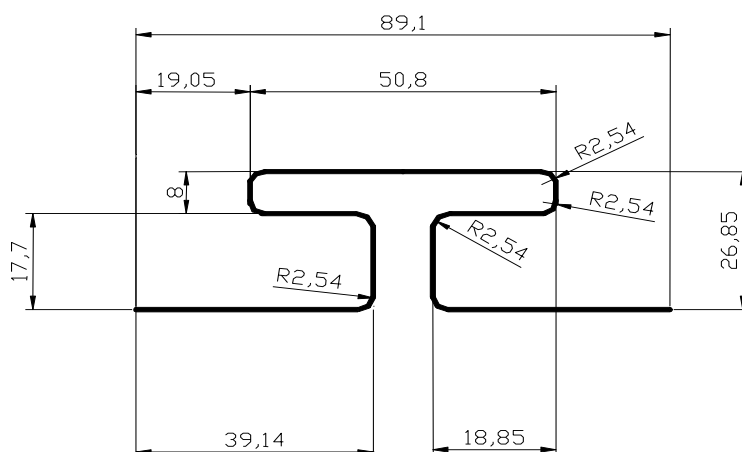
Завершает горизонтальные участки стены, фиксирует обрезанный край последней полосы. Используется в оконных и дверных проемах для крепления края околооконной планки.



финишная планка

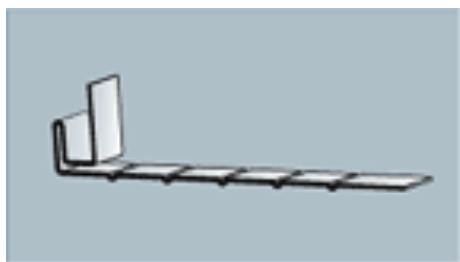
3.6. Соединительная планка

Основное применение соединительной планки – соединение панелей сайдинга. Соединительная планка позволяет герметично нарастить длину сайдинга.

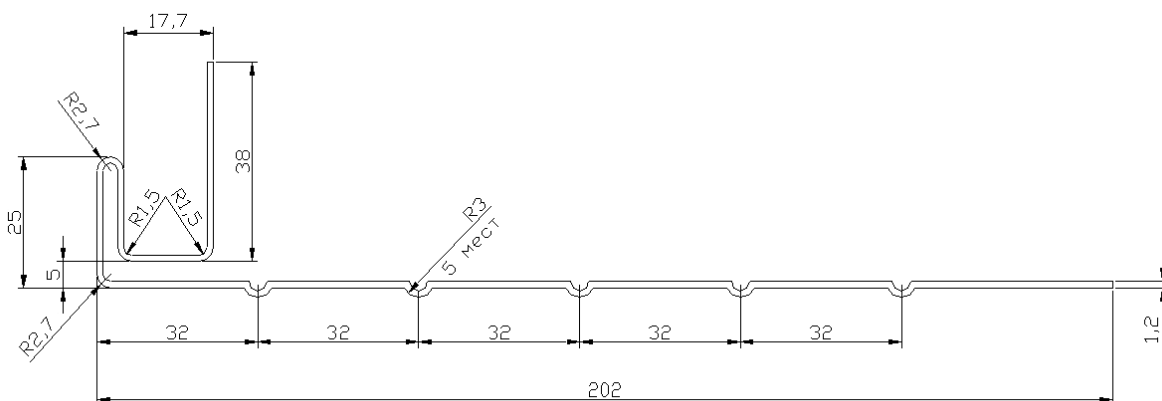


3.7. Планка J-фаска

Планка J-фаска может использоваться как планка приоконная, ветровая, «лобовая доска». Используется совместно с финишной планкой и панелями Софит.



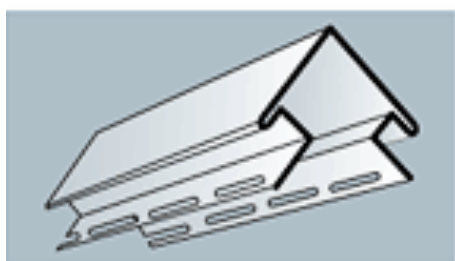
J-фаска



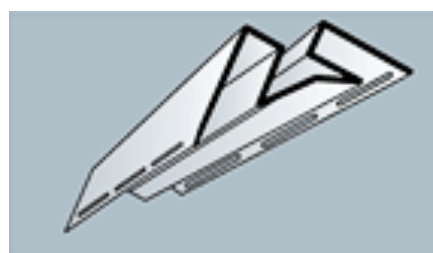
3.8. Наружный и внутренний угол

Прикрывают и удерживают торцы панелей винилового сайдинга на внешних и внутренних углах.

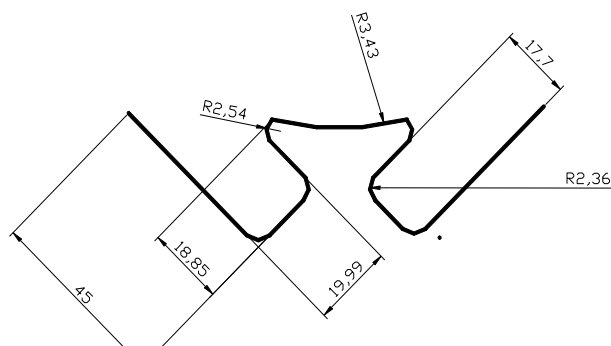
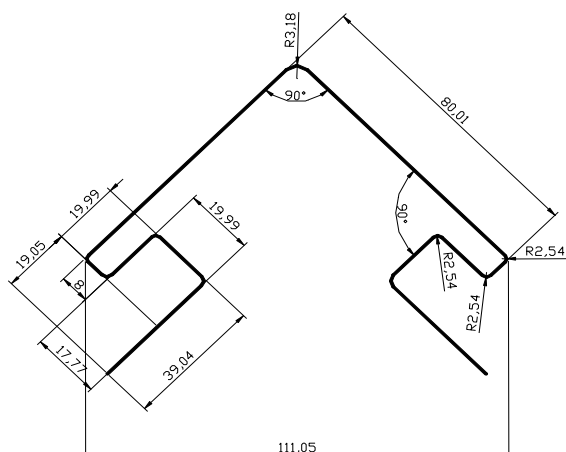
При необходимости их можно заменить двумя планками J-trim. Применяются для обеспечения надежных соединений на углах сайдинг-панелей



наружный угол

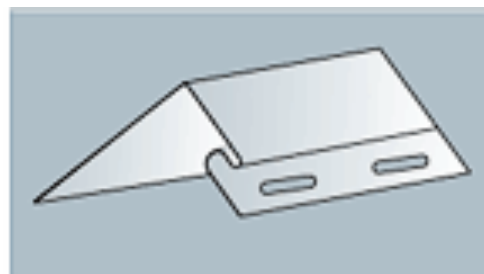
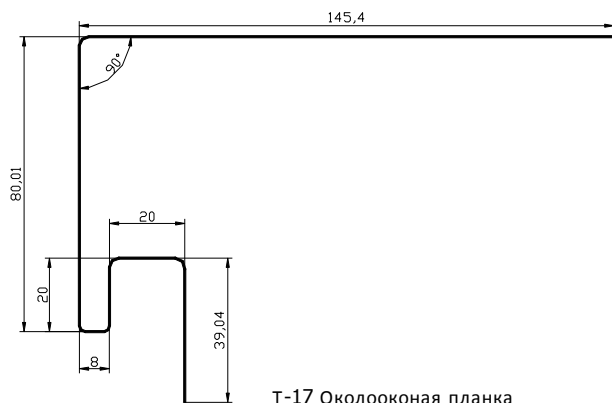


внутренний угол



3.9. Планка Околооконная

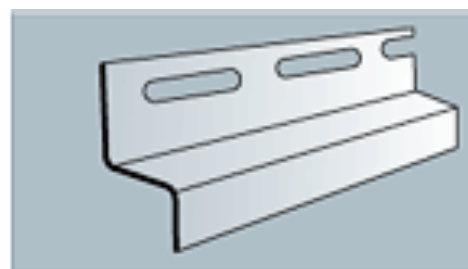
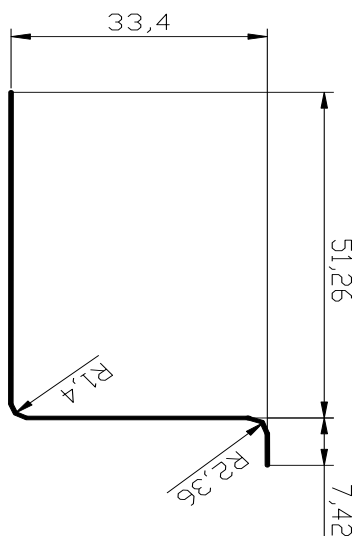
Специальный профиль для отделки оконных и дверных проемов. Частично или полностью (в зависимости от глубины оконного, дверного проема) закрывает откосы. При монтаже данной планки обязательно использование финишной планки, которая будет размещаться непосредственно возле оконного профиля и удерживать свободный край околооконной планки.



ОКОЛООКОННАЯ ПЛАНКА

3.10. Навесная планка

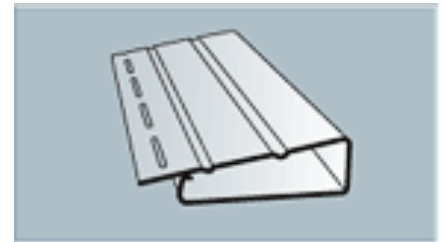
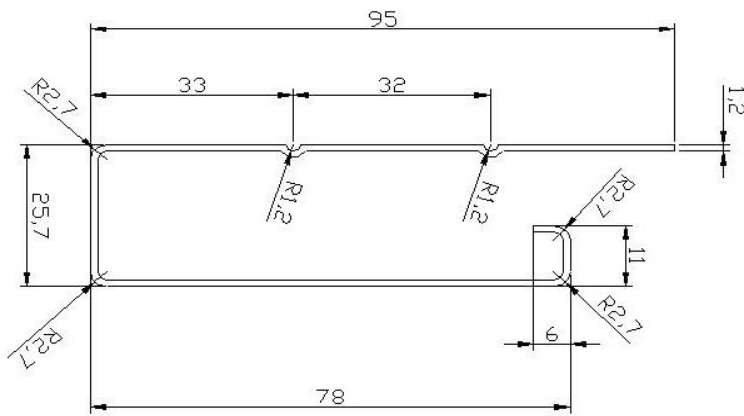
Применяется для монтажа над цоколем или окнами, дверями или иными конструкциями для отвода воды.



НАВЕСНАЯ ПЛАНКА

3.11. Планка наличник

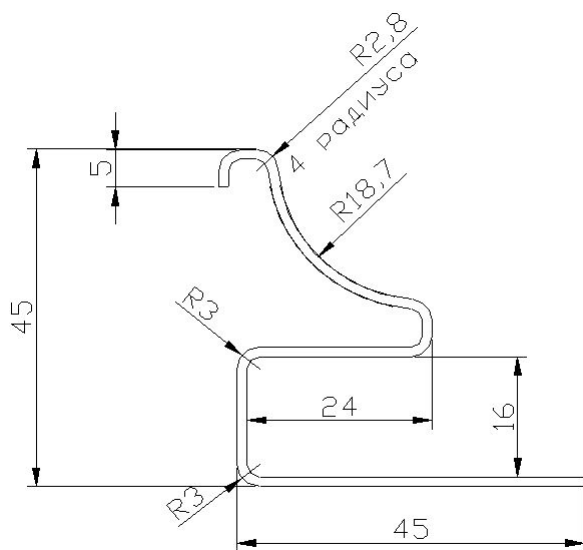
Наличник - широкий элемент для декоративной отделки окон и дверных проемов. Основной формой напоминает J-trim, но больше размером.



НАЛИЧНИК

3.12. Планка окантовочная

Может заменять угол внутренний, имеет декоративный вид, может использоваться как верхний плинтус под потолок



ОКАНТОВОЧНАЯ ПЛАНКА

4. Расчет потребности сайдинга и комплектующих панелей

Для быстрого и качественного проведения монтажных работ, произведите расчет необходимого количества следующих материалов:

1. Сайдинг панелей и отделочных панелей для конкретного здания/сооружения. Необходимо учитывать что примерно 10% материала используются при подгоне и обрезе.
2. Оцинкованных профилей типа CD, UD или реек размером 4х6 см для изготовления обрешетки.
3. Саморезов и дюбелей, используемых для крепления реек обрешетки. Здесь следует исходить из расчета: 1 шуруп на 40 см рейки.
4. Оцинкованных либо алюминиевых саморезов (гвоздей) с большой шляпкой, исходя из расчета: 1 гвоздь на 300 мм панели.
5. При необходимости дополнительного утепления здания, утеплительных плит, которые монтируются в обрешетку сайдинга.

4.1. Расчет сайдинга

- Делим площадь дома, которая будет обшита сайдингом, на сочетания простых геометрических фигур. В 90% случаев достаточно прямоугольников и треугольников.
- Считаем их площади.
- Вычитаем из площади стен, площади дверных и оконных проемов.
- Для того чтобы получить площадь для облицовки, сложите площади всех участков здания(без дверных и оконных проемов) и добавьте 10% на подгонку и обрез материалов.
- Высчитав необходимую квадратуру, теперь для того чтобы определить необходимое количество панелей сайдинга необходимо:

4.2. Расчет фурнитуры

Начальная планка и финишная планка - измерьте длину всего основания дома, и прибавьте 10% на подгон, обрезы и возможные ошибки.

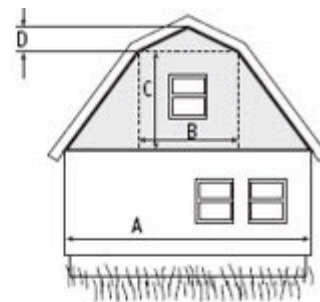
Остальную фурнитуру можно посчитать на базе подробного плана дома (более детальный расчет могут осуществить строители, которые осуществляют непосредственно монтаж), необходимо также учитывать, что возможны разные варианты монтажа, некоторые комплектующие взаимозаменяемы, а от некоторых можно отказаться в зависимости от концепции отделки того или иного элемента фасада.



площадь стены=
высота x ширина



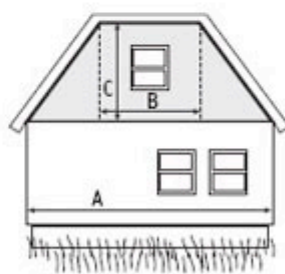
площадь фронтона=
(высота x ширина)/2



площадь фронтона в доме с
четырёхскатной крышей=
 $C \times (A + B)/2 + (B \times D)/2$



площадь чердака=
(высота x ширина)/2



площадь фронтона
в форме трапеции=
 $C \times (A + B)/2$

5. Подготовка стен

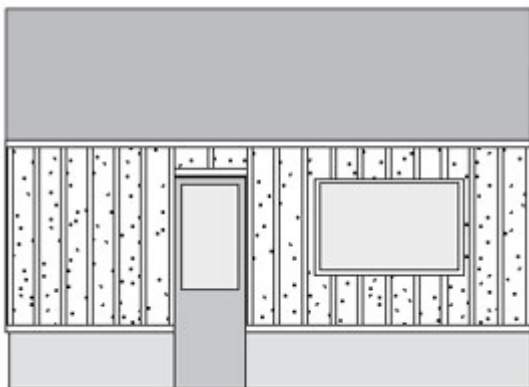
Залогом качественной установки сайдинга является тщательная подготовка основы. Самый лучший результат будет достигнут на максимально ровной поверхности стен и обрешетки. Чтобы сайдинг служил вам долгие годы, монтировать его следует поверх влагоизоляционного материала. Гидроизоляция не является обязательной, однако мы рекомендуем провести изоляцию всех мест соприкосновения сайдинга с другими строительными материалами и все отверстия. Сайдинг нельзя использовать вместо несущего материала внешней стены ведь он не несет механическую нагрузку, а защищает стены фасада от внешних воздействий и делает здание красивым, эстетичным. Не забывайте что сайдинг крепится на обрешетку при любом материале поверхности стены.

5.1. Зачистка стен

Для начала работы очистите поверхность предназначенную под монтаж от всех приспособлений смонтированных на поверхности, таких как водосточные трубы, ставни, решетки, крепления фонарей, ставни и т.д. Затем демонтируйте старые отделочные материалы.

5.2. Обрешетка

В качестве обрешетки подходят деревянные рейки размером 4х6 см. Рейки должны быть пропитаны антисептической жидкостью, не иметь сучков, быть прямыми и сухими(влажность не более 15-18%). Также можно использовать оцинкованный профиль(более надежный вариант). Обрешетка устанавливается вертикально. Расстояние между рейками 30 - 40 см.(в районах сильных ветров 20 см). Дополнительную обрешетку стоит устанавливать вокруг проемов и отверстий(двери,окна...), на всех углах, по низу-верху установки сайдинга, а также в местах где планируется вешать внешние объекты(например светильники). Соединение вертикальных реек между собой горизонтальными, может привести к нарушению вентиляции под сайдингом и по этой причине не рекомендуется.



Ниже показана схема подготовки стен без утепления. Необходимость влагоизоляции и выбор изоляционного материала зависят от климата вашего региона, и материала из которого сделаны стены.



5.3. Утепление

Использование сайдинга дает возможность утеплить дом с наружной стороны стены. Таким образом, не теряется внутреннее пространство, но влагоизоляция становится обязательной. Кроме показанного на рисунке варианта, некоторые изоляционные материалы укладываются прямо на утеплитель. В таком случае следует сохранить воздушный зазор 1,5 - 2 см. между сайдингом и изоляцией.



5.4. Герметизация

Следует обработать стены герметиком везде, где только возможно проникновение влаги: в местах прокладки газовых, электрических, водных магистралей, вокруг окон и дверей.

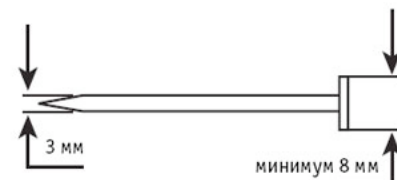
6. Крепеж сайдинга

6.1. Выбор крепежа

Используйте алюминиевые, оцинкованные стальные или другие антикоррозийные гвозди, скобы или шурупы. Крепеж должен входить в рамку или обрешетку минимум на 20 мм.

Гвозди

Шляпка гвоздей в диаметре минимум 8 мм, ножка в диаметре 3 мм

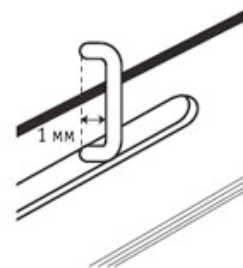


Шурупы

Шурупы должны входить в перфорированное отверстие строго по центру, между шляпкой шурупа и сайдингом должно быть расстояние минимум в 1 мм. Подойдут оцинкованные саморезы для листового металла, размер №8.

Скобы

Скобы, как и все остальные крепежи, должны входить в раму или обрешетку минимум на 20 мм. Скобы должны быть достаточно широкими, чтобы сайдинг мог свободно двигаться, расстояние от скобы до поверхности панели - 1 мм.

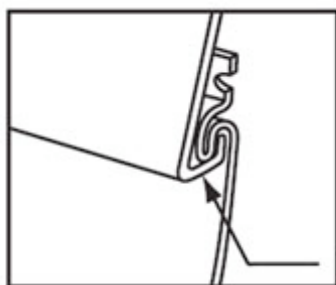


6.2. Процедура крепежа

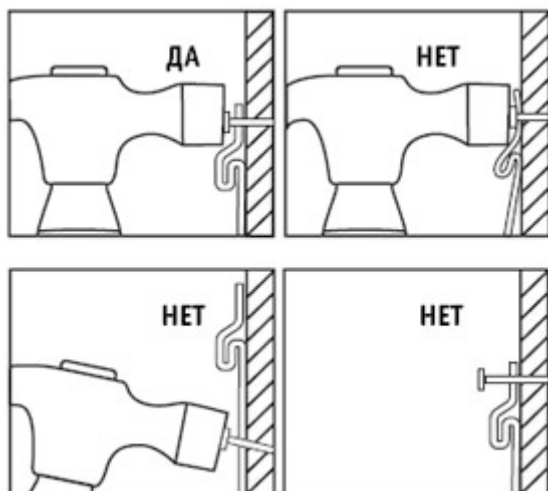
Помните: панель сайдинга (длина 3,85 м и 3,66 м) при изменении температур может расширяться или сжаться на 2 -6 мм или более.

Соблюдайте следующие правила:

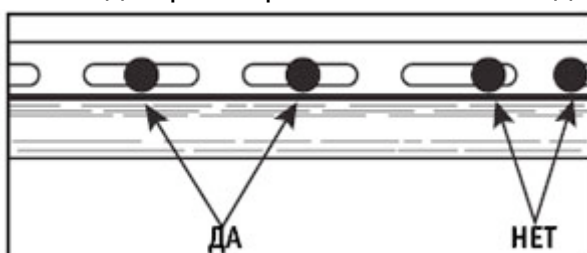
- Убедитесь, что панели полностью зафиксированы замками по всей длине нижней части, но не тяните их силой вверх при крепеже.



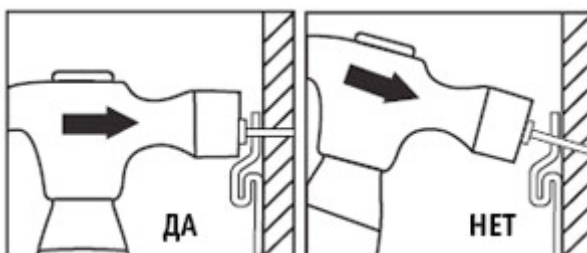
- Не вбивайте гвоздь «до отказа», оставьте зазор в 1 мм (толщина монеты в 10 копеек) между шляпкой гвоздя и панелью. Слишком плотное крепление приведет к деформации сайдинга при изменении температуры, сайдинг может «дать волну»



- При креплении начинайте с центра панели и двигайтесь к краям.
- Всегда вбивайте гвоздь по центру гвоздевого отверстия, чтобы оставалась возможность для расширения и сжатия сайдинга.



- Вбивайте гвозди прямо, чтобы избежать искривления и коробления панелей.



- Начинайте крепить внешние и внутренние углы в верхней части самых верхних отверстий. Все остальные крепления размещайте по центру отверстий, для горизонтального сайдинга на расстоянии 30-40 см друг от друга, для фурнитуры 20-25 см, для вертикального сайдинга 30 см.



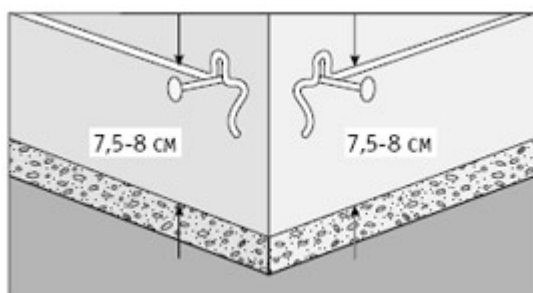
- Смонтированные на стену панели должны свободно двигаться из стороны в сторону.

7. Монтаж фурнитуры

Сначала устанавливается целый ряд фурнитуры: стартовый профиль, внутренние и внешние углы, J-профиль и другие, и только потом - панели сайдинга. Монтаж заканчивается установкой завершающей полосы.

7.1. Определение начальной точки монтажа

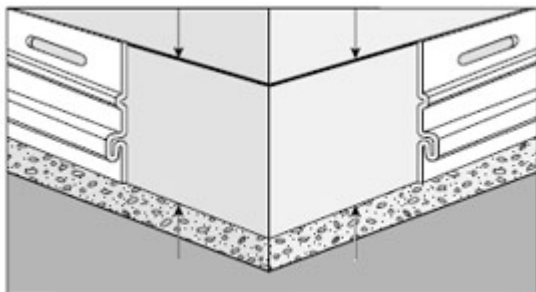
- На одной из стен, с края, определите самый нижний уровень, с которого начнется установка сайдинга.
- Вбейте гвоздь на 7,5-8 см выше этого уровня. Вбейте таким же образом гвоздь на другом углу стены.
- Натяните между гвоздями бечевку. Обязательно выровняйте ее при помощи уровня.



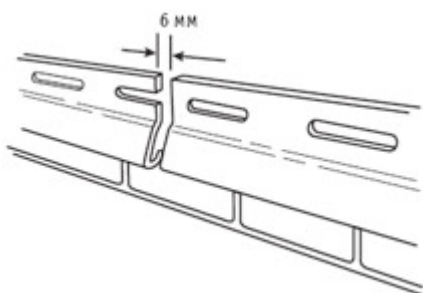
- Отметьте мелом по бечевке ровную, прямую линию между гвоздями. Повторите эту процедуру вокруг всего дома.

7.2. Установка стартового профиля

- Установите стартовый профиль верхним краем на меловую линию, и прибейте его. Помните, что не следует забивать гвозди слишком плотно ни в сайдинг, ни в фурнитуру (подробное описание процесса крепежа - в разделе «Крепеж сайдинга»).

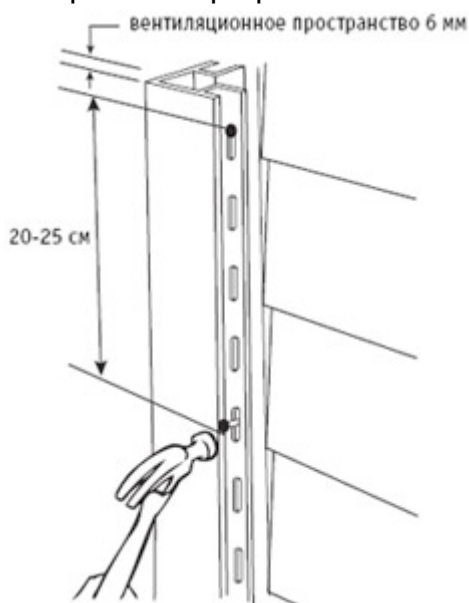


- Если на поверхности стены есть впадины, подложите под стартовый профиль прокладку, чтобы избежать волнового эффекта.
- Расстояние между соседними стартовыми профилями, между стартовым профилем и внешним (внутренним) углами - 6 мм, с учетом возможного расширения сайдинга.

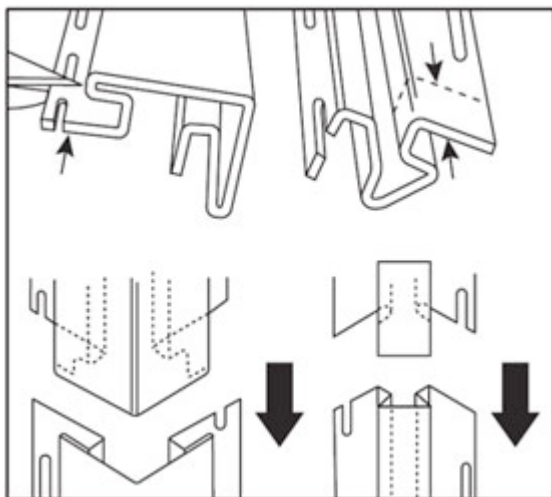


7.3. Установка внешнего или внутреннего угла

- Внешний или внутренний угол устанавливается на стыке двух стен, верхний край угла на 6 мм ниже верхнего края стены, нижний край угла на 6 мм ниже нижней кромки стартового профиля.



- Первые гвозди вбиваются в верхнюю часть самого верхнего гвоздевого отверстия по обе стороны. Угол должен висеть на этих гвоздях. Убедитесь, что он установлен ровно.
- Остальные гвозди вбиваются по центру отверстий через 20-25 см.
- Если одного угла по высоте недостаточно, нужно наложить еще один, внахлест. Сначала немного переделайте угол, который будет верхним в этом соединении - отрежьте 2,5 см по высоте от боковых краев до средней лицевой части. Потом разместите верхний угол поверх нижнего с нахлестом в 2 см. Между двумя углами по краям останется 5 мм пустоты на возможное расширение. Небольшой недостаток в том, что соединение углов, под определенным углом и с очень близкого расстояния, будет немного видно. Но вода все равно будет переливаться через соединение, и вряд ли попадет внутрь.



- Расстояние между боковыми краями угла и панелями сайдинга - 6 мм, с запасом на расширение панели.

7.4. Окантовка дверных и оконных проемов

Околооконное обрамление возможно с помощью
Окантовка планкой Наличник

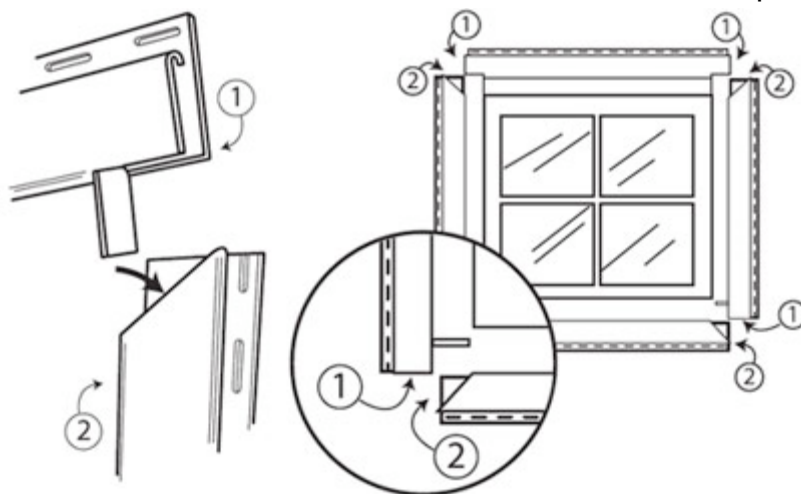
- Отрежьте верхнюю и нижнюю планку так, чтобы они были длиннее ширины окна или двери.
- В верхней планке вырежьте каналы для стока с обоих концов: сделайте двойной надрез на боковой части планки и согните получившееся «ушко» вниз, чтобы получился сток. Это называется вертикальный вырез.



- Сделайте вертикальный вырез на нижних краях боковых планок. Отогните ушко вовнутрь внизу окна, чтобы вода не могла просочиться под карнизом.
- Сделайте угловой вырез на верхних концах боковых планок.



- После этого соедините боковые планки внахлест с верхним.



- В нижней планке сделайте угловой вырез с обоих концов, и заведите ее под боковые планки.
- В результате все планки- Наличники должны аккуратно обрамлять окно.

Финишная планка

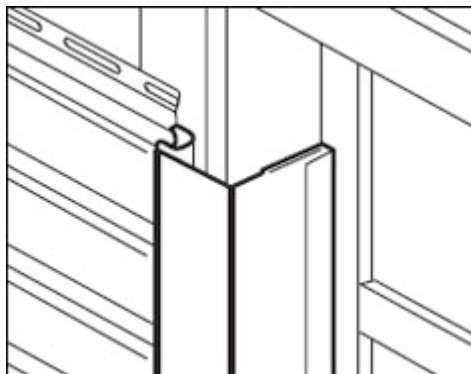
- Может использоваться поверх и под открытыми проемами.
- Установите ее, протянув за любую сторону окна до уровня внешнего края J-профиля.
- Ниже показана установка завершающей полосы под оконным проемом.



- Над оконными и дверными проемами завершающая полоса монтируется в перевернутом положении.

Околооконная планка

- Можно использовать вместо J-профиля при отделке оконных проемов.
- Частично или полностью, в зависимости от глубины оконного проема, закрывает откосы.
- Устанавливается так же, как и J-профиль. Внутренняя часть крепится с помощью финишной планки.



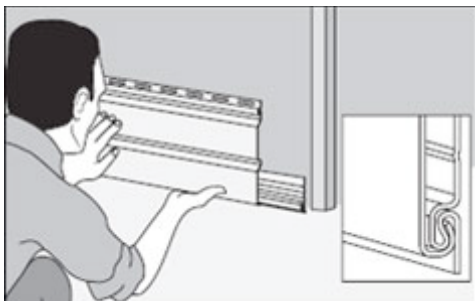
Навесная планка

- Установка между фасадом и цоколем: вначале прикрепите навесную планку, затем закройте ее стартовой полосой.
- На длинных стенах понадобится несколько сливных планок. Наложите их друг на друга с нахлестом 1,5 см.

8. Монтаж горизонтального сайдинга

8.1. Установка первой панели сайдинга

- Вставьте нижний край первой панели в стартовый профиль и прибейте верхний край к обрешетке. Если после закрепления панель можно двигать из стороны в сторону, значит, все было сделано верно.



- Прибивать панель следует с середины, постепенно перемещаясь к краям.
- Оставьте расстояние в 6 мм в местах соединения с фурнитурой, чтобы было место для расширения. Монтируя при отрицательной температуре, оставляйте зазор в 10-12 мм.
- Начинайте монтаж от зон с усиленным движением (двери, ворота и т.п.), чтобы места соединения панелей были удалены от таких участков.

8.2. Соединение панелей сайдинга по горизонтали

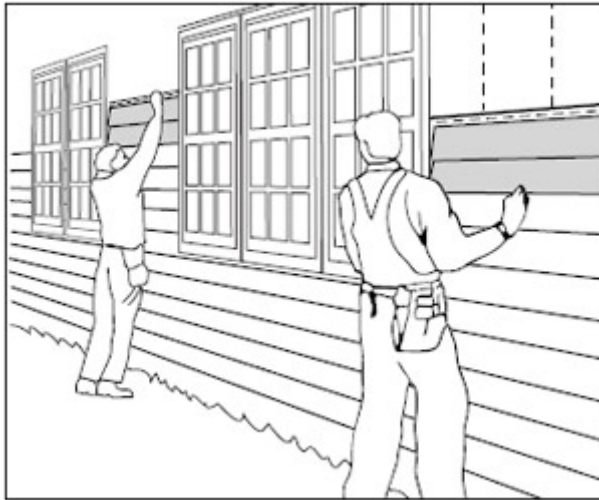
- Если длина поверхности стены больше длины панелей сайдинга, используйте для соединения панелей по горизонтали Соединительную планку.



- Соединительная планка закрывает соединение панелей, делая его более надежным и красивым. Внешне получается одна сплошная полоса сверху донизу, которая смотрится единым целым с внешними и внутренними углами, J-профилями, остальной фурнитурой, не выбиваясь из общего стиля здания. Зазор между сайдингом и профилем - 6 мм.

8.3. Последовательность размещения панелей сайдинга

- После завершения первого ряда устанавливайте второй, третий и т.д. По высоте панели монтируются внахлест: нижний замок вышестоящей панели захлопывается на верхний замок нижней панели. Панели собираются в секции любой длины и высоты.

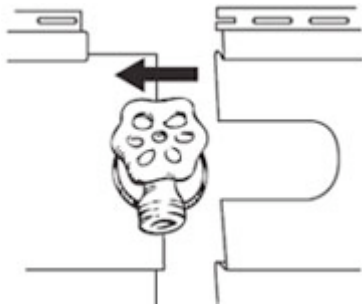


- Последний ряд сайдинга под карнизом монтируется только после установки финишной планки.

8.4. Установка сайдинга вокруг объектов

Если в стене есть внешние объекты, например, водосточные трубы или краны, нужно подогнать сайдинг под них.

Вырежьте часть панели сайдинга так, чтобы панель по контуру и форме подходила под препятствие. Получившееся отверстие должно быть на 6 мм шире препятствия.

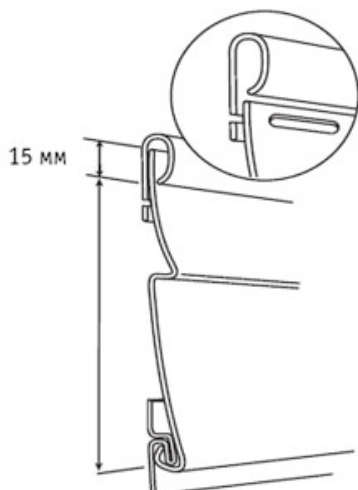


8.5. Установка сайдинга вокруг окон и дверей

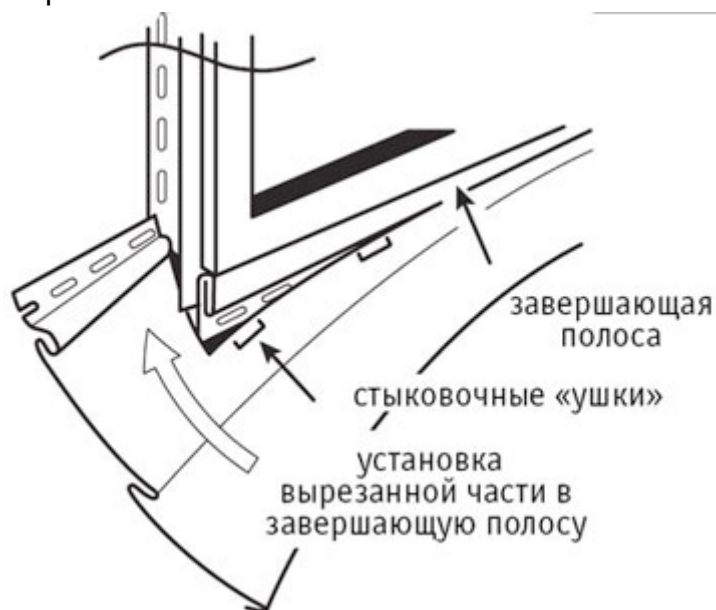
На этом этапе работы обычно требуется подрезка панелей сайдинга.

Установка сайдинга под окнами и дверями

- Измерьте расстояние от нижнего края замка завершающей полосы до нижнего края верхнего замка последней полной панели сайдинга.



- Добавьте 15 мм к полученному расстоянию для того, чтобы край панели смог войти в завершающую полосу.
- Отрежьте панель на это расстояние под окнами.
- Используя пуансон, пробейте «ушки» через 20 см по отрезанной части панели. Убедитесь, что ушки направлены на лицевую сторону панели.
- Вставьте верхний край панели в завершающую полосу и закрепите замок на нижнем крае панели.



При установке сайдинга под окнами и дверями, а также по бокам - оставляйте зазор в 6 мм между сайдингом и фурнитурой.

8.6. Работы на верхней кромке стены

Последняя панель сайдинга под карнизом

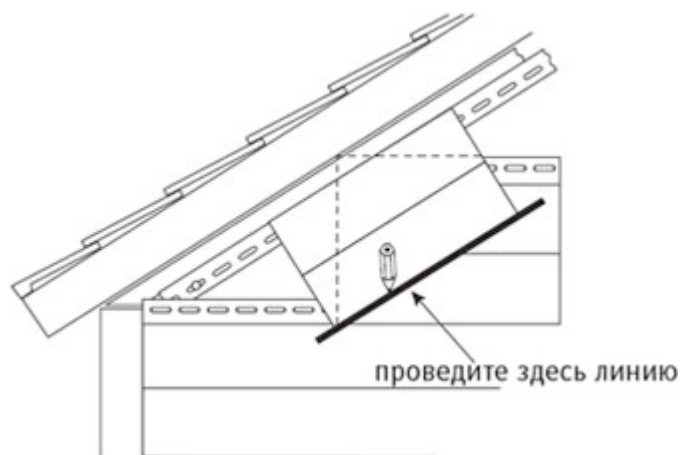
- Прибейте завершающую полосу к стене вплотную к карнизу дома.
- Подготовьте и установите в нее последнюю панель точно так же, как и панели под окнами (см. выше раздел «Установка сайдинга под окнами и дверьми»), за исключением того, что в данном случае используются целые панели.

Установка сайдинга на фронтонах

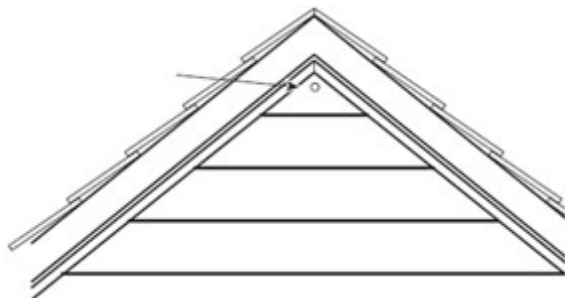
- Установите J-профиль вдоль угла фронтона, закрепляя гвоздями через 20-30 см.
- Чтобы состыковать левый и правый профили на вершине фронтона, наложите профили друг на друга, и обрежьте лицевую часть по диагонали. Оставьте зазор в 6 мм между профилями.
- Если требуется более одного J-профиля на каждой стороне фронтона, накладывайте второй J-профиль с нахлестом 2 см.

Чтобы отрезать сайдинг под нужным углом, нужно измерить угол наклона крыши.

- В соответствии с рисунком ниже приложите короткий кусок сайдинга к крыше, а цельную панель на уровень J-профиля.



- Проведите карандашом линию вдоль перекрытия панелей, и вы получите угол наклона крыши.
- Уберите короткий кусок и отрежьте сайдинг по этой линии.
- Чтобы отрезать сайдинг под правильным углом на другой стороне фронтона, повторите процедуру относительно другой стороны фронтона.
- Скорей всего, потребуется закрепить последнюю панель в верхней части фронтона с помощью гвоздя. Только в этом исключительном случае гвоздь забивается в сайдинг насквозь.



8.7. Удаление поврежденной панели

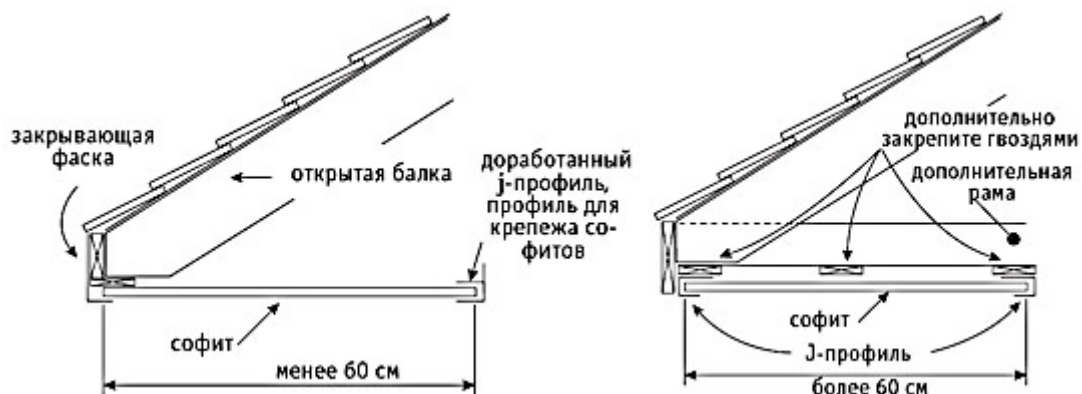
- Плавно заведите инструмент для демонтажа за нижнюю часть панели, которая находится над той, что должна быть удалена. Отстегните ее из замка поврежденной панели.
- Слегка выгните верхнюю панель. Извлеките гвозди из поврежденной панели и удалите ее.
- Вставьте новую панель и закрепите ее гвоздями.
- Снова используйте инструмент для демонтажа, чтобы завести верхнюю панель на замок новой панели и зафиксировать ее.

9. Монтаж софитов

- Надлежащая вентиляция на чердаке очень важна для любого дома. При выборе софитов (они бывают без перфорации, с частичной перфорацией) учитывайте погодные особенности вашего региона.
- Софиты монтируются до установки последнего ряда сайдинга.

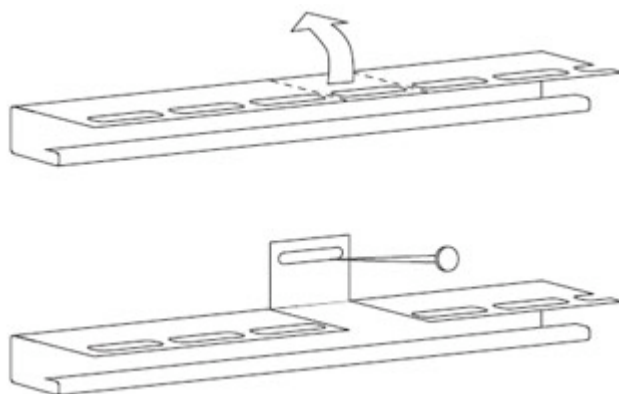
9.1. Установка на открытом свесе крыши

- Ваша основная задача при монтаже софитов - установить два профиля (J-trim или J-фаска) строго напротив друг друга, один на стене дома и один на нижней краю фронтона (карниза). Эти профили будут держать панель софита.
- В зависимости от конфигурации свеса крыши, методов строительства и комплектующих возможно несколько вариантов установки софитов.



Монтаж

- С помощью уровня сделайте на стене метки параллельно нижнему краю фронтона.
- Вдоль меток на стену нужно прикрепить: стандартный J-профиль, или немного доработанный J-профиль, или специальный профиль для крепления софитов. Закрепите профиль гвоздями (саморезами) через 30-40 см.
- Первый вариант - стандартный J-профиль. В этом случае вдоль стены должна быть деревянная балка или иная опора, к нижней части которой будет крепиться J-профиль. Если этой опоры нет, придется ее установить.
- Второй вариант - можно доработать J-профиль и крепить его прямо к стене. Для этого сделайте вертикальные надрезы на гвоздевой кромке J-профиля, в местах крепления к стене. Потом отогните получившиеся «язычки» и прикрепите гвоздями к стене.



- К краю фронтона прикрепите обычный J-профиль. Закрепите профиль гвоздями через 30-40 см. Важно, чтобы два профиля находились строго напротив.
- Рекомендуем установить дополнительную раму, при необходимости - еще и обрешетку.

- Отмерьте расстояние между профилями, вычтите 12 мм на возможное расширение-сжатие (стандартный запас в 6 мм с каждой стороны) и отрежьте софит по этой длине.
- Установите софит в профили, обязательно прибывая панели в перфорированные отверстия к установленной заранее обрешетке.
- Закройте торец софита деревянным наличником (либо J-фаской).

Вариант с закрывающей фаской

Отличается от предыдущего монтажа тем, что мы обходимся без J-профиля на крае фронтона, его заменяет закрывающая фаска + финишная планка.

Угол поворота

- Есть два варианта стыковки софитов в углах: диагональная и прямая.



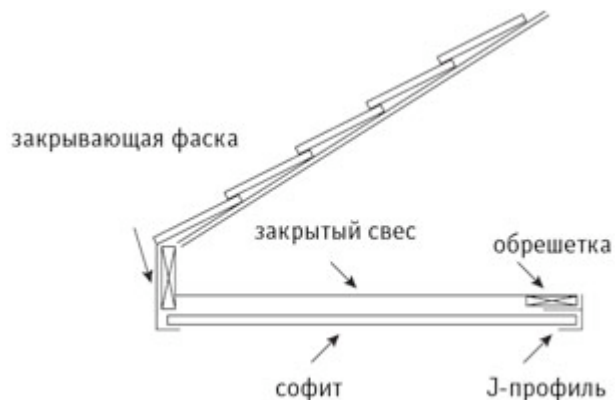
- В обоих вариантах для стыковки софитов можно использовать или Соединительную планку, или два J-профиля, соединенных задними стенками. Для дополнительной опоры монтируйте эти профили на обрешетку.



- Диагональная стыковка более красивая, но и более сложная. Вначале установите соединительную планку (или два J-профиля) по диагонали угла, затем обрежьте панели софита так, чтобы они подходили под угол и чтобы центральные v-образные желоба выстроились в линию.

9.2. Установка на закрытом свесе крыши

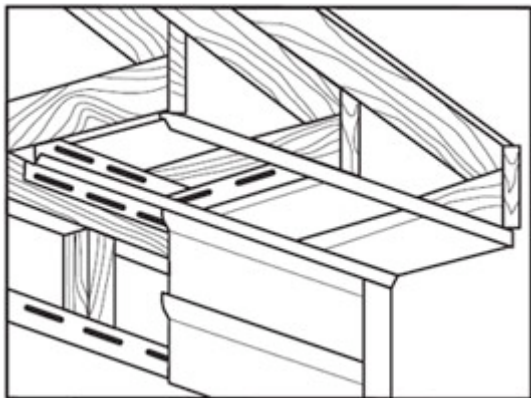
- Для обеспечения нормальной вентиляции используйте только перфорированные софиты.
- Выберите способ установки J-профиля. Если нужно выровнять поверхность (например, когда вы снимаете существующий деревянный софит или молдинг), устанавливайте J-профиль на обрешетку.



- В остальном монтаж практически не отличается от работ на открытом свесе крыши.

Вариант стыковки с помощью внутреннего угла

При закрытом свесе крыши можно использовать внутренний угол для стыковки верхнего ряда сайдинга с софитами. Этот вариант подходит и для открытого свеса, если установить дополнительные балки, к которым будет крепиться верхняя гвоздевая кромка внутреннего угла.



9.3. Потолки крыльца

- Сюда можно поставить и сплошные, и перфорированные софиты, или использовать другие отделочные материалы (например, пластиковые панели).
- Если вы планируете установку светильников, разместите дополнительную обрешетку в местах их предполагаемого крепления.
- Если ширина крыльца больше длины панели, необходима стыковка софитов. Используйте Соединительную планку или два J-профиля, закрепленных «спиной к спине».