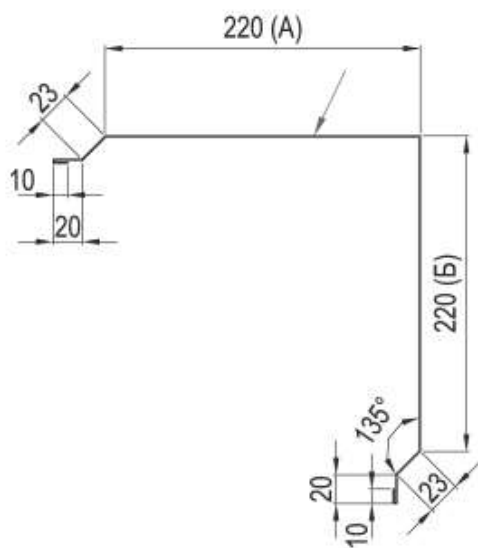


КАТАЛОГ ФАСАДНИХ ЕЛЕМЕНТІВ. ОБРОБКА

Фасадний елемент зовнішнього кутового з'єднання панелей
ОБРОБКА-1



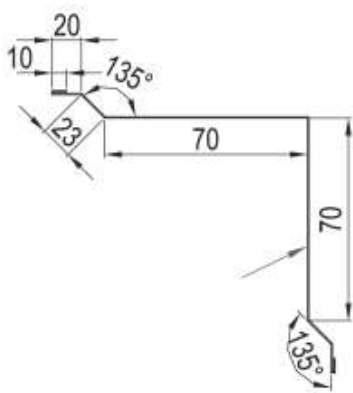
Розміри (А) та (Б) визначаються проектом.

Розміри, наведені в кресленні, рекомендуються для панелей товщиною 120 мм.

Стрілкою ↗ позначається пофарбована поверхня

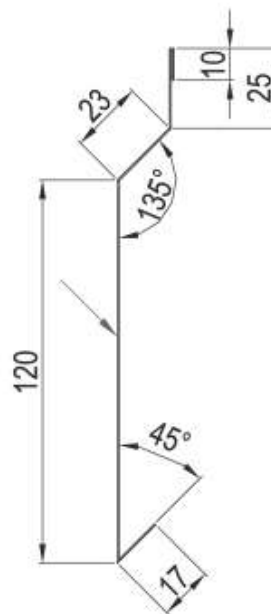
Фасадний елемент внутрішнього кутового примикання панелей

ОБРОБКА-2

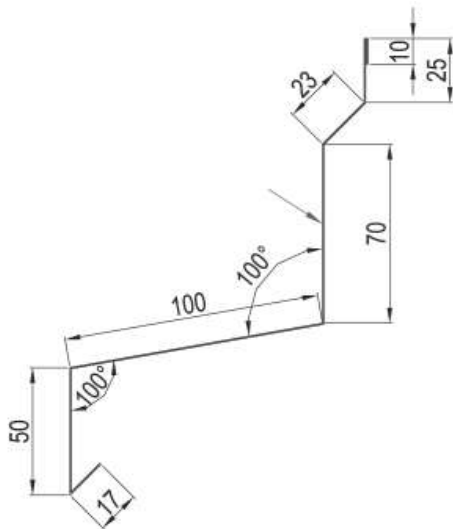


Фасадний елемент - відлив

ОБРОБКА-3

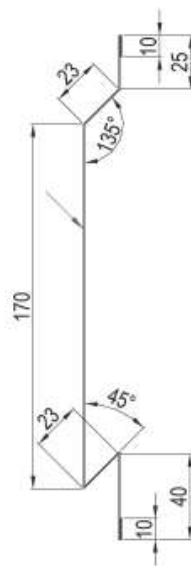


Фасадний елемент -відлив
ОБРОБКА-4



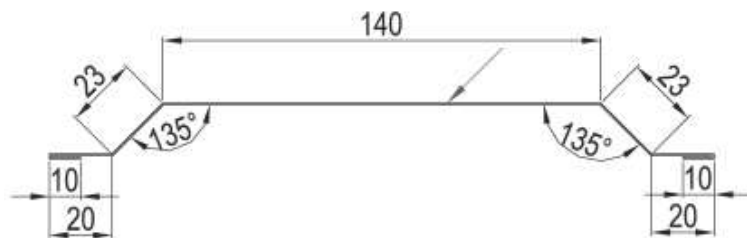
Фасадний елемент для
з'єднувального та проміжно-
го кріплення панелей при
вертикальному монтажі

ОБРОБКА-5



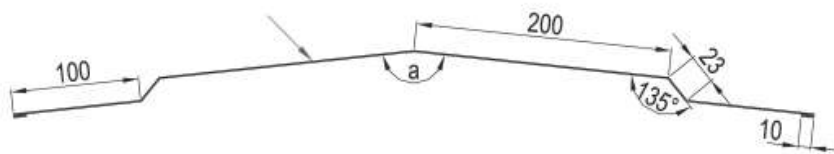
Фасадний елемент для з'єднувального та проміжного
кріплення панелей при вертикальному монтажі

ОБРОБКА-6



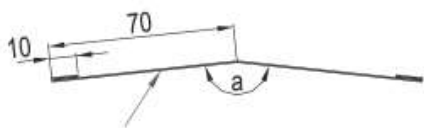
Фасадний елемент для обрамлення конька

ОБРОБКА-7



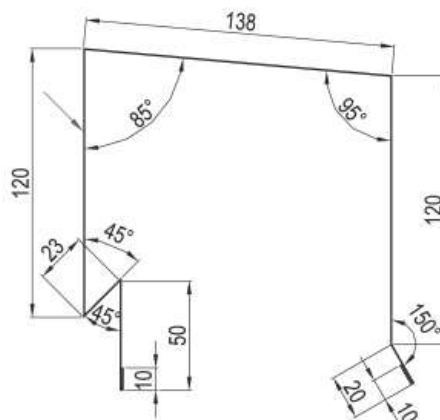
Фасадний елемент для об-
рамлення конька (зовнішній)

ОБРОБКА-8



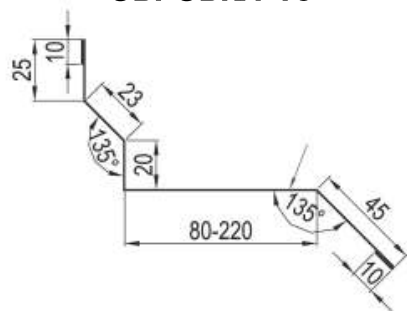
Фасадний елемент для об-
рамлення парапету

ОБРОБКА-9



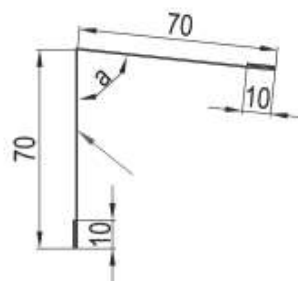
Фасадний елемент для об-
рамлення парапету

ОБРОБКА-10



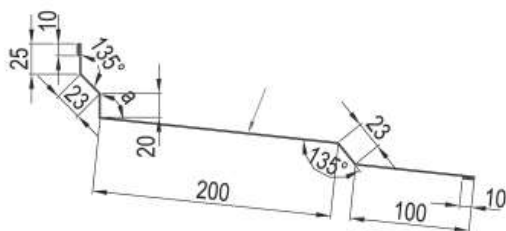
Фасадний елемент для
з'єднання стінової па-
нелі з покрівельною

ОБРОБКА-12



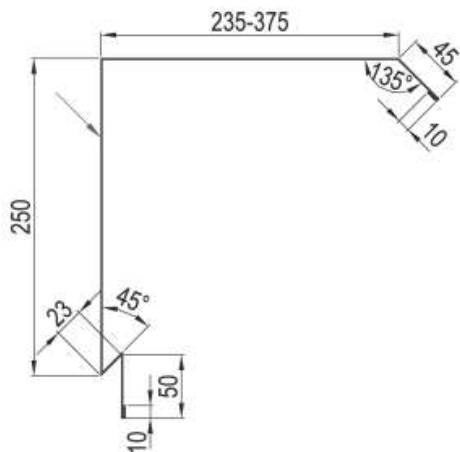
Фасадний елемент для стикуван-
ня парапету з покрівлею
(зовнішній)

ОБРОБКА-11



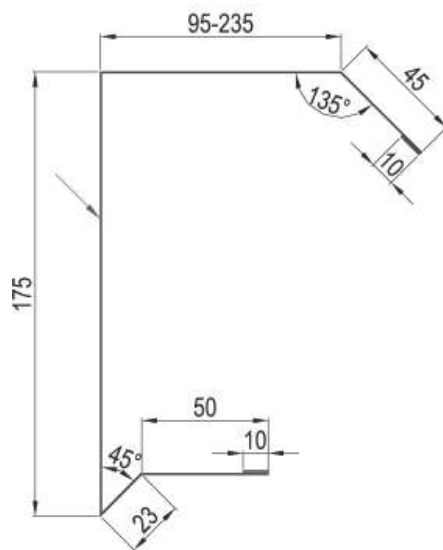
Фасадний елемент для стикування стінової та покрівельної панелей

ОБРОБКА-13



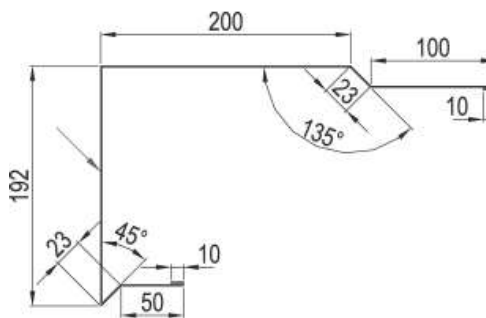
Фасадний елемент для обрамлення консольного випуску покрівельної панелі

ОБРОБКА-14



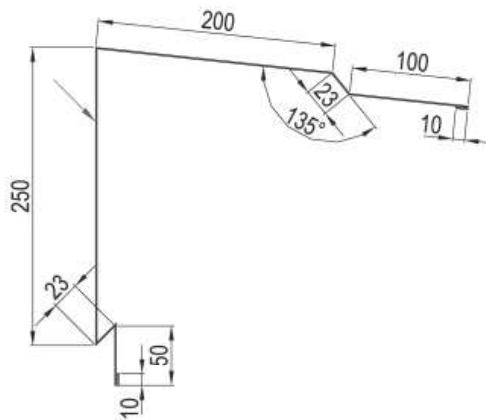
Фасадний елемент для обрамлення консольного випуску покрівельної панелі

ОБРОБКА-15



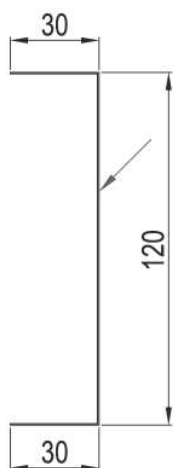
Фасадний елемент для стикування стінової та покрівельної панелей

ОБРОБКА-16



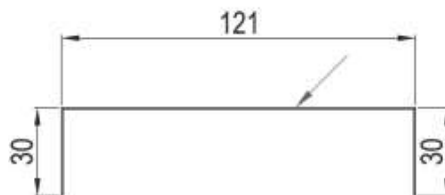
Фасадний елемент для за-
криття покрівельної панелі

ОБРОБКА-17



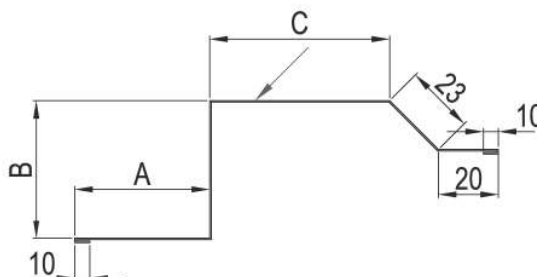
Фасадний елемент для за-
криття стінової панелі

ОБРОБКА-18



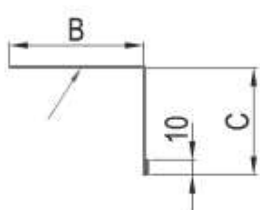
Фасадний елемент для об-
рамлення віконного блоку

ОБРОБКА-19



Фасадний елемент для об-
рамлення віконного блоку

ОБРОБКА-20



Фасадний елемент для об-
рамлення віконного блоку

ОБРОБКА-21

